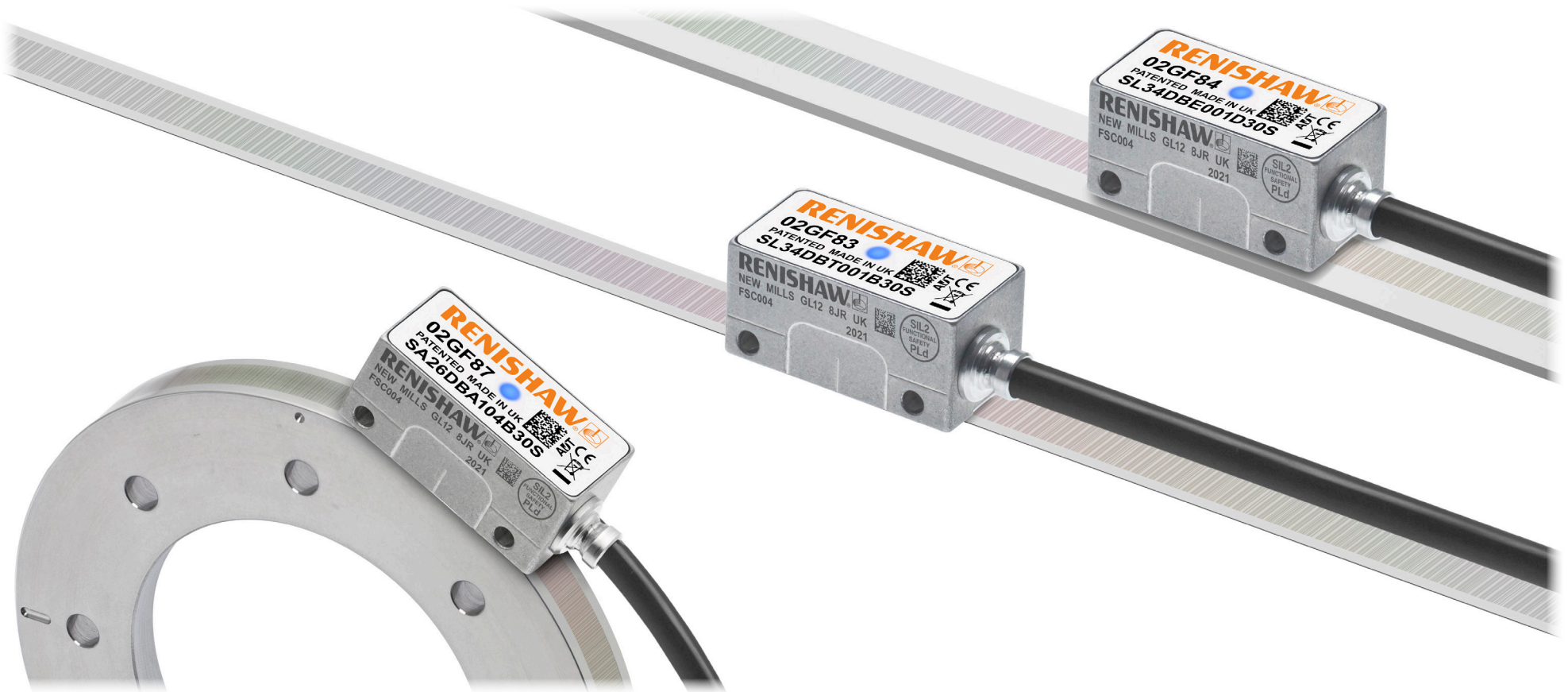


# RESOLUTE™ FS (Funktionale Sicherheit) Messsystem mit Siemens DRIVE-CLiQ Protokoll – Installationsanleitung und Sicherheitshandbuch



Leere Seite

# Inhalt

Rechtlicher Hinweis . . . . .	5
Definitionen. . . . .	7
Gebrauchshinweise . . . . .	8
Datendeklaration zur Funktionalen Sicherheit . . . . .	9
Kategorien von Sicherheitsfunktionen . . . . .	10
Sicherheitsfunktion . . . . .	11
Zertifizierung. . . . .	15
Konformitätserklärung . . . . .	16
Lagerung und Handhabung . . . . .	17
Installationszeichnung für RESOLUTE Abtastkopf mit rotativer Maßverkörperung – Standard-Kabelausgang. . . . .	20
Installationszeichnung für RESOLUTE Abtastkopf mit rotativer Maßverkörperung – seitlicher Kabelausgang . . . . .	21
RESA30 Messring – Spezifikationen . . . . .	22
Installationszeichnung für RESA30 Ring mit „A“-Sektion . . . . .	24
Installationszeichnung für RESA30 Ring mit „B“-Sektion . . . . .	26
Montageoptionen für RESA30 Messring . . . . .	28
Benötigtes Zubehör für die Konusmontage des RESA30 Rings mit „A“-Sektion . . . . .	29
Konusmontage RESA30 Ring mit „A“-Sektion . . . . .	30
Zubehör für die Presssitzmontage von RESA30 Ringen mit „A“-Sektion und „B“-Sektion. . . . .	34
Presssitzmontage des RESA30 Rings mit „A“-Sektion und RESA30 Rings mit „B“-Sektion . . . . .	35
REXA30 Messring – Spezifikationen . . . . .	36
Installationszeichnung für REXA30 Ring . . . . .	37
Zubehör für die Flanschmontage des REXA30 Rings . . . . .	39
Flanschmontage des REXA30 Rings . . . . .	40
Installation von Siemens DRIVE-CLiQ mit zwei Abtastköpfen . . . . .	44

Installationszeichnung für RESOLUTE Abtastkopf mit linearer Maßverkörperung – Standard-Kabelausgang . . . . .	.45
Installationszeichnung für RESOLUTE Abtastkopf mit linearer Maßverkörperung – seitlicher Kabelausgang . . . . .	.46
Technische Spezifikation für RELA30/RSLA30 Maßstab . . . . .	.47
Installationszeichnung für RELA30/RSLA30 Maßstab . . . . .	.48
Benötigtes Zubehör für die Montage des RELA30/RSLA30 Maßstabs durch Kleben . . . . .	.49
Installation des RELA30/RSLA30 Maßstabs durch Kleben . . . . .	.50
Technische Spezifikation für RTLA30-S Maßband . . . . .	.52
Installationszeichnung für RTLA30-S Maßband . . . . .	.53
Benötigtes Zubehör für die Installation des RTLA30-S Maßbands . . . . .	.54
Zuschneiden des RTLA30-S Maßbands . . . . .	.55
Anbringen des RTLA30-S Maßbands. . . . .	.56
Anbringen der Endabdeckungen . . . . .	.57
Anbringen der Referenzklemme. . . . .	.57
Technische Spezifikation für RTLA30/FASTRACK Maßbandsystem . . . . .	.58
Installationszeichnung für RTLA30/FASTRACK Maßbandsystem . . . . .	.59
Benötigtes Zubehör für die Installation des RTLA30 und FASTRACK Maßbandsystems . . . . .	.60
Zuschneiden des RTLA30 Maßbands und FASTRACK Trägers. . . . .	.61
Anbringen des RTLA30 und FASTRACK Maßbandsystems . . . . .	.63
RESOLUTE Abtastkopfmontage und -installation . . . . .	.66
Systemkonfiguration . . . . .	.68
Elektrische Anschlüsse. . . . .	.69
RESOLUTE FS mit seriellem Siemens DRIVE-CLiQ Interface . . . . .	.70
RESOLUTE Ausgangssignale . . . . .	.71
Zeichnung des Siemens DRIVE-CLiQ Interface – Eingang für einzelnen Abtastkopf . . . . .	.72
Zeichnung des Siemens DRIVE-CLiQ Interface – Eingang für zwei Abtastköpfe . . . . .	.73

## Rechtlicher Hinweis

### Patente

Die Funktionen und Leistungsmerkmale der RESOLUTE Messsysteme und ähnlicher Produkte von Renishaw sind Gegenstand der folgenden Patente und Patentanmeldungen:

CN102197282	EP2350570	JP5480284	KR1630471	US8505210
CN102388295	EP2417423	IN373822	JP5659220	KR1701535
US10132657	CN102460077	EP2438402	JP5755223	JP6074392
KR1851015	US10989567	US8466943	US7367128	CN102057256
EP2294363	EP2894438	JP5475759	JP5755299	KR1550483
US8141265				

### Geschäftsbedingungen und Gewährleistung

Sofern nicht zwischen Ihnen und Renishaw etwas im Rahmen einer separaten schriftlichen Vereinbarung vereinbart und unterzeichnet wurde, werden die Ausrüstung und/oder Software gemäß den allgemeinen Geschäftsbedingungen von Renishaw verkauft, die Sie zusammen mit dieser Ausrüstung und/oder Software erhalten oder auf Anfrage bei Ihrer lokalen Renishaw Niederlassung erhältlich sind.

Renishaw übernimmt für seine Ausrüstung und Software für einen begrenzten Zeitraum (laut den allgemeinen Geschäftsbedingungen) die Gewährleistung, vorausgesetzt sie werden exakt entsprechend der von Renishaw erstellten verbundenen Dokumentation installiert und verwendet. Die genauen Angaben zur Gewährleistung sind in den allgemeinen Geschäftsbedingungen enthalten.

Ausrüstung und/oder Software, die Sie von einer Drittfirma erwerben, unterliegt separaten allgemeinen Geschäftsbedingungen, die Sie zusammen mit dieser Ausrüstung und/oder Software erhalten. Einzelheiten dazu erfahren Sie bei Ihrem Lieferanten.

### Konformitätserklärung

Renishaw plc erklärt hiermit die Konformität des RESOLUTE™ Messsystems mit grundlegenden Anforderungen und anderen relevanten Vorschriften der:



- geltenden EU-Richtlinien

Der vollständige Wortlaut der Konformitätserklärung ist erhältlich unter: [www.renishaw.de/productcompliance](http://www.renishaw.de/productcompliance).

### Vorgesehene Verwendung

Das RESOLUTE Messsystem wurde für die Positionsbestimmung und Übertragung dieser Daten an ein Antriebssystem oder eine Steuerung in Anwendungen entwickelt, die eine Bewegungssteuerung benötigen. Die Installation, der Betrieb und die Wartung dieses Systems müssen unter Beachtung der Angaben in der Renishaw-Dokumentation und der allgemeinen Geschäftsbedingungen zur Gewährleistung und aller sonstigen relevanten Gesetzesvorschriften erfolgen.

### Produktkonformität

Dieses Dokument ist ein Installations- und Sicherheitshandbuch, das die erforderlichen Maßnahmen für die sichere Integration des Messsystems RESOLUTE Functional Safety (Funktionale Sicherheit) Siemens DRIVE-CLiQ – als Winkelmesssystem in der Artikelnummer durch den Zusatz SA und als Wegmesssystem durch den Zusatz SL gekennzeichnet – in ein funktional sicheres System beschreibt. Dieses System wird in dem folgenden Dokument als RESOLUTE FS bezeichnet.

Das RESOLUTE FS Messsystem eignet sich für den Einsatz in Anwendungen der Kategorie 3 Performance Level d (PLd) gemäß ISO13849 sowie in SIL2 Anwendungen gemäß IEC 61508, wenn es entsprechend den vorgegebenen Anweisungen installiert und betrieben wird.

Bei Nichtbefolgung der Gebrauchsanweisungen und Nichtbeachtung der Einsatzgrenzen werden SIL2 und / oder PLd möglicherweise nicht erreicht und die Zertifizierung der Funktionalen Sicherheit verliert ihre Gültigkeit.

## Weitere Informationen

Weitere Informationen zu RESOLUTE FS Siemens DRIVE-CLiQ Messsystemen erhalten Sie unter [www.renishaw.de/safety-encoders](http://www.renishaw.de/safety-encoders) oder können bei Ihrer Renishaw-Niederlassung angefordert werden.

## Verpackung

Die Verpackung unserer Produkte enthält folgende Materialien und kann recycelt werden.

Verpackungsteil	Material	ISO 11469	Recyclinghinweis
Äußerer Karton	Pappe	Nicht zutreffend	Recyclebar
	Polypropylen	PP	Recyclebar
Verpackungseinsätze	LDPE-Schaum	LDPE	Recyclebar
	Pappe	Nicht zutreffend	Recyclebar
Beutel	HDPE-Beutel	HDPE	Recyclebar
	Metallisiertes Polyethylen	PE	Recyclebar

## REACH-Verordnung

Laut Artikel 33(1) der Verordnung (EG) Nr. 1907/2006 („REACH“) erforderliche Informationen zu Produkten, die besonders besorgniserregende Stoffe (Substances of Very High Concern - SVHC) enthalten, finden Sie unter [www.renishaw.de/REACH](http://www.renishaw.de/REACH).


## Entsorgung von Elektro- und Elektronik-Altgeräten



Der Gebrauch dieses Symbols auf Produkten von Renishaw und/oder den beigefügten Unterlagen gibt an, dass das Produkt nicht mit allgemeinem Haushaltsmüll entsorgt werden darf. Es liegt in der Verantwortung des Endverbrauchers, dieses Produkt zur Entsorgung an speziell dafür vorgesehene Sammelstellen für Elektro- und Elektronik-Altgeräte (WEEE) zu übergeben, um eine Wiederverwendung oder Verwertung zu ermöglichen. Die richtige Entsorgung dieses Produktes trägt zur Schonung wertvoller Ressourcen bei und verhindert mögliche negative Auswirkungen auf die Umwelt. Weitere Informationen erhalten Sie von Ihrem örtlichen Entsorgungsunternehmen oder von Ihrer Renishaw-Niederlassung.

## Definitionen

**WARNUNG** Eine Gefahr mit mittlerem Verletzungsrisiko, wenn sie nicht vermieden wird

<b>ESD-Handhabung</b> 	Das ESD-Anfälligkeitssymbol enthält eine greifende Hand in einem Dreieck, welche durchgestrichen ist. Das Dreieck bedeutet „Vorsicht“ und der Querstrich durch die greifende Hand bedeutet „Nicht anfassen“.
<b>Mechanische Sicherheitsposition</b>	Die maximale Distanz, um die die Maßverkörperung von ihrer installierten Position abweichen kann, beispielsweise, wenn Befestigungen sich lockern.
<b>Auswerteeinheit</b>	Externes Zubehörteil, das dazu dient, das Ausgangssignal des Messsystems zu bewerten, z. B. eine Maschinensteuerung oder ein Sicherheitsrelais.
<b>Systemhersteller</b>	Personal, das für die Auswahl des Messsystems verantwortlich ist und das dessen Eignung für die sicherheitsrelevante Anwendung überprüft.
<b>Systeminstallateur</b>	Personal, das für die Integration des Messsystems in die jeweilige Anwendung zuständig ist.

# Gebrauchshinweise

**WARNUNG** Nicht in Umgebungen mit explosiver Atmosphäre zu verwenden

**WARNUNG** Nicht in medizinischen Geräten zu verwenden

Das RESOLUTE FS Siemens DRIVE-CLiQ Messsystem wurde zur Verwendung als Teil eines sicherheitsbezogenen Produktsteuerungssystems entsprechend den Angaben des Maschinenherstellers entwickelt. Es ist Aufgabe des Systemherstellers, die Auswerteeinheit so einzustellen, dass geeignete Maßnahmen ergriffen werden, wenn das RESOLUTE FS Siemens DRIVE-CLiQ Messsystem einen Fehler meldet.

Die Entscheidung, dieses System für den vorgesehenen Zweck einzusetzen, obliegt dem Systemhersteller. Das RESOLUTE FS DRIVE-CLiQ Messsystem ist nach den SIL und PL Spezifikationen zertifiziert, wie in der Tabelle „Datendeclaration zur Funktionalen Sicherheit“ ausgeführt. Allerdings ist der Systemhersteller gehalten, selbst eine Beurteilung des Gesamtsystems durchzuführen, um dessen Sicherheitsfähigkeit festzustellen.

## Eine korrekte Verwendung setzt Folgendes voraus:

- Betrieb des RESOLUTE FS Siemens DRIVE-CLiQ Messsystems innerhalb der in diesem Dokument festgelegten Grenzen.
- Installation des Systems entsprechend der Beschreibung in diesem Dokument.
- Wartung des Systems entsprechend der Beschreibung in diesem Dokument.

## In diesem Installationshandbuch aufgeführte Systemkomponenten:

Das RESOLUTE FS Siemens DRIVE-CLiQ Messsystem umfasst folgende Teile:

- RESOLUTE FS Abtastkopf (Abtastköpfe) mit integriertem Kabel
- DRIVE-CLiQ Interface (ein und zwei Abtastköpfe)
- RESA30 Ringe mit „A“-Sektion und Konusmontage
- RESA30 Messringe mit „A“-Sektion/ „B“-Sektion und Presssitzmontage
- REXA30 Ringe
- RTLA30-S Maßband
- RTLA30 Maßband und *FASTRACK* Trägersystem
- RSLA30 und RELA30 Maßstab – nur Klebmontage
- Zubehör

---

### HINWEISE:

- Messringe, die nur durch Presssitz (unverschraubt) gehalten werden, sind nicht zur Verwendung mit dem RESOLUTE FS Siemens DRIVE-CLiQ Messsystem zugelassen.
- Die Montage mit Klammern und Klemmen von RELA30/ RSLA30 Maßstäben ist nicht für die Verwendung mit dem RESOLUTE FS Siemens DRIVE-CLiQ Messsystem zugelassen.

---

**Wenn der Originalanschluss modifiziert oder ein Verlängerungskabel verwendet wird, obliegt es dem Systemhersteller, die Konformität des Systems mit der Norm IEC 61800-5-2 Anhang E – Anforderungen an die elektromagnetische Störfestigkeit sicherheitsbezogener Systeme – sicherzustellen.**



## Datendeklaration zur Funktionalen Sicherheit

Produktidentifikation	RESOLUTE™ FS Siemens DRIVE-CLiQ Messsystem
-----------------------	--

### IEC 61508 Sicherheitsdaten

	System mit einem Abtastkopf	System mit zwei Abtastköpfen
Sicherheits-Integritätslevel	2	
Zufällige Hardwareausfälle (pro Stunde)	$\lambda_s = 6,86 \times 10^{-7}$ $\lambda_D = 1,07 \times 10^{-6}$ $\lambda_{DD} = 9,64 \times 10^{-7}$ $\lambda_{DU} = 1,07 \times 10^{-7}$	$\lambda_s = 1,26 \times 10^{-6}$ $\lambda_D = 1,95 \times 10^{-6}$ $\lambda_{DD} = 1,76 \times 10^{-6}$ $\lambda_{DU} = 1,96 \times 10^{-7}$
PFD <sub>avg</sub> (durchschn. Ausfallwahrscheinlichkeit)	Nicht zutreffend wegen Betrieb mit kontinuierlicher Anforderung	
PFH (Ausfallwahrscheinlichkeit pro Stunde)	$\lambda_{DU} = 1,07 \times 10^{-7}$	$\lambda_{DU} = 1,95 \times 10^{-7}$
Strukturelle Einschränkungen	Typ B HFT = 0 SFF = 94%	
Einhaltung der Sicherheitsintegrität der Hardware	Route 1H	
Einhaltung der systematischen Sicherheitsintegrität	Route 1S	
Systematische Eignung	SC2	
Betriebsart	Fortlaufend	
Proof-Test-Intervall	Nicht erforderlich für Betriebsart mit kontinuierlicher Anforderungsrate	

### ISO 13849 Sicherheitsdaten

	System mit einem Abtastkopf	System mit zwei Abtastköpfen
MTTF <sub>D</sub> (Mittlere Lebensdauer in Jahren)	106	58
Diagnosedeckungsgrad	Mittel (90%)	
Kategorie	3	
Performance-Level	d	
Lebensdauer/Austauschlimits	20 Jahre	

# Kategorien von Sicherheitsfunktionen

Das RESOLUTE FS Messsystem mit Siemens DRIVE-CLiQ Protokoll liefert sichere Positionsdaten zur Unterstützung der folgenden Kategorien von Sicherheitsfunktionen nach IEC 61800-5-2:

- Sicherer Stopp 1 (Safe stop, SS1) und Sicherer Stopp 2 (SS2)
- Sicherer Betriebshalt (Safe operating stop, SOS)
- Sicher begrenzte Beschleunigung (Safe limited acceleration, SLA)  $\leq 500 \text{ m/s}^2$
- Sicherer Beschleunigungsbereich (Safe acceleration range, SAR)  $\leq 500 \text{ m/s}^2$
- Sicher begrenzte Geschwindigkeit (Safe limited speed, SLS) <sup>1</sup>  $\leq 100 \text{ m/s}$
- Sicherer Geschwindigkeitsbereich (Safe speed range, SSR) <sup>1</sup>  $\leq 100 \text{ m/s}$
- Sicher begrenzte Position (Safely limited position, SLP)
- Sicher begrenztes Schrittmaß (Safely limited increment, SLI)
- Sichere Bewegungsrichtung (Safe direction, SDI)
- Sichere Geschwindigkeitsüberwachung (Safe speed Monitor, SSM) <sup>1</sup>  $\leq 100 \text{ m/s}$

<sup>1</sup> Informationen zur maximal zulässigen Geschwindigkeit für die verschiedenen RESA und REXA Ringdurchmesser finden Sie in den jeweiligen Installationshinweisen.

## Sicherheitsfunktion

Das RESOLUTE FS Siemens DRIVE-CLiQ Messsystem liefert auf Anforderung der Steuerung eine sichere Position.

Für diesen Anspruch gelten folgende Einschränkungen:

- Die unterstützte maximale Anforderungsrate beträgt 16 kHz.
- Das RESOLUTE FS Siemens DRIVE-CLiQ Messsystem bietet Unterstützung für:

Auflösung	1 nm	50 nm
Max. Maßbandlänge mit 34-Bit Positionswort	17,18 m	n.v.
Max. Maßbandlänge mit 28-Bit Positionswort	n.v.	13,42 m

- Das RESOLUTE FS Siemens DRIVE-CLiQ Messsystem erlaubt die Erkennung elektrischer Fehler durch die Steuerung zumindest für:

**Wegmesssysteme:** elektrischer Fehler größer als 600 µm

**Winkelmesssysteme:** elektrischer Fehler größer als 1.5°

- Bei ordnungsgemäßer Installation weist das Messsystem RESOLUTE FS Siemens DRIVE-CLiQ folgenden mechanischen Fehler auf:
  - Wegmesssysteme:** mechanischer Fehler nicht größer als ± 1 mm
  - Winkelmesssysteme:** mechanischer Fehler nicht größer als ±2,5°, weitere Informationen finden Sie auf Seite 22 und Seite 23 (RESA) oder Seite 36 (REXA)
- Thermische Ausdehnungseffekte der Maßverkörperung sind bei der Genauigkeit der sicheren Position nicht berücksichtigt.
- Die Steuerung überprüft, ob die erhaltenen Positionsdaten in dem von der Steuerung erwarteten Positionsfenster liegen. Zu unerwarteten Positionsdaten zählen Positionssprünge und eine falsche Verfahrrichtung.
- Wenn Fehler von der Steuerung detektiert werden, ist es Aufgabe des Systemherstellers, angemessene Sicherheitsmaßnahmen zu ergreifen, z. B. Sicherheitsstopp.
- Bei der Maschinensteuerung, die über eine Schnittstelle mit dem RESOLUTE FS Messsystem verbunden ist, müssen die Funktionen der Funktionalen Sicherheit aktiviert sein (zumal die Einschaltung häufig über einen Konfigurationsparameter erfolgt). Dies ist für die Gültigkeit von RESOLUTE Functional Safety notwendig.

- Der Systemhersteller muss sicherstellen, dass die Maßverkörperung und der Abtastkopf sicher montiert sind und sich nicht aus ihrer Befestigung lösen können, beispielsweise beim Lösen einer Halterung.
- Es ist Aufgabe des Maschinenherstellers, die Sicherheitsfunktionen des RESOLUTE FS Siemens DRIVE-CLiQ Messsystems in der jeweiligen Anwendung zu prüfen.
- Der Systemhersteller muss eine nachgewiesene Inbetriebnahmeprüfung während der Installation durchführen.
- Der mit der Reparatur des Systems beauftragte Techniker muss im Anschluss an den Austausch einer Systemkomponente eine nachgewiesene Inbetriebnahmeprüfung durchführen.

## Fehlerausschlüsse

Folgendes führt zum Erlöschen der Zertifizierung für Funktionale Sicherheit des RESOLUTE FS Systems:

- Störungen infolge des Abschneidens und Wiederanschließens des Abtastkopfkabels bzw. Verlängerung des Abtastkopfkabels.
- Fehlerhafte Installation des Abtastkopfes.
- Fehlerhafte Installation der rotativen oder linearen Maßverkörperung.
- Nichtbeachtung der in dieser Installationsanleitung enthaltenen Anweisungen.
- Demontage des RESOLUTE Abtastkopfes oder des Siemens DRIVE-CLiQ Interfaces.
- Betrieb des Systems außerhalb der in dieser Installationsanleitung spezifizierten Grenzwerte.

## Fehlermöglichkeits- und -einflussanalyse (FMEDA)

Alle diagnostizierten Ausfallarten werden unmittelbar erkannt, mit Ausnahme einer Positionsabweichung zwischen den zwei Messmethoden, die innerhalb von 375 µs erfasst wird.

Eine Zusammenfassung der FMEDA (Failure Mode Effect and Diagnostics Analysis) finden Sie unter [„Datendeklaration zur Funktionalen Sicherheit“](#) auf Seite 9.

**HINWEIS:** Zu Zwecken der FMEDA-Berechnung wurden folgende Zustände angenommen:

<b>Methode</b>	SN29500-2005-1
<b>Umwelt</b>	Landfahrzeug
<b>Temperatur</b>	85 °C für den Abtastkopf und 60 °C für das Interface

## Installation

Die in dieser Installationsanleitung beschriebenen Schritte müssen befolgt werden, damit die Sicherheitsfunktion Gültigkeit hat. Informationen zu allen Maßverkörperungen und Montagemöglichkeiten sind aufgeführt. Der Hersteller/Installateur/Service-techniker/Reparaturtechniker muss die Anweisungen für das zu installierende Produkt, wie in diesem Installationshandbuch dargelegt, anwenden.

Die folgenden allgemeinen Bedingungen sind bei der Installation zu beachten:

- Beachtung der ESD-Vorsichtsmaßnahmen bei der Handhabung der Kabelsteckverbinder.
- Reinigung der Gegenflächen vor der Montage von rotativen bzw. linearen Maßverkörperungen.

## Inbetriebnahmeprüfung

Die folgenden Überprüfungen **MÜSSEN** nach der erstmaligen Installation und Inbetriebnahme des RESOLUTE FS Siemens DRIVE-CLiQ Messsystems sowie im Anschluss an eine Reparatur des Systems (Austausch von Systemteilen) durchgeführt werden:

<b>Fehlerbitprüfung</b>	Schalten Sie das RESOLUTE FS Siemens DRIVE-CLiQ Messsystem ein und kontrollieren Sie, dass das Fehlerbit, das von der Siemens Steuerung erhalten wurde, nicht gesetzt ist. Schieben Sie eine Visitenkarte oder Ähnliches zwischen den Abtastkopf und die Maßverkörperung, um den Lichtpfad zu unterbrechen. Kontrollieren Sie, dass das von der Siemens Steuerung erhaltene Fehlerbit aktiv ist und auch nach Entfernen der Karte aktiv bleibt.
<b>Prüfung des Maßbandcodes</b>	Löschen Sie das Fehlerbit (durch Aus- und Einschalten des Systems).  Bewegen Sie die Achse über ihren gesamten Verfahrweg und prüfen Sie, dass keine Fehler bei der Siemens Steuerung gelatched werden. Diese Prüfung muss mit einer Verfahrgeschwindigkeit (Umfangsgeschwindigkeit bei einem Messring) von < 2 m/s durchgeführt werden, um sicherzustellen, dass der Abtastkopf jeden auf der Maßverkörperung geschriebenen Code prüft.
<b>Positionszählrichtung</b>	Löschen Sie das Fehlerbit und überprüfen Sie, dass die Positionszählrichtung erwartungsgemäß ist.
<b>Auflösungsprüfung</b>	Bewegen Sie die Achse um eine bekannte Entfernung und kontrollieren Sie, dass sich die Positionszählung wie erwartet mit einer Toleranz ändert, die durch die Risikobeurteilung des Herstellers vorgegeben wird.

**HINWEIS:** Sollte es erforderlich sein, die Betriebstemperatur des Abtastkopfes zu messen, befestigen Sie einen geeigneten Sensor direkt am Aluminiumgehäuse des Abtastkopfes. Befestigen Sie diesen nicht am Typenschild des Produkts. Bohren Sie keine Löcher in das Gehäuse, da dadurch die Dichtigkeit oder technische Funktion beeinträchtigt werden könnte. Verlegen Sie das Sensorkabel in einem ausreichenden Abstand von beweglichen Teilen und auf demselben Weg wie das Abtastkopfkabel.

## Überwachung durch die Auswerteeinheit

Um eine umfassende Systemintegrität zu erreichen, muss die Auswerteeinheit den Fehlerzustand des RESOLUTE FS Siemens DRIVE-CLiQ Messsystems kontinuierlich überprüfen und das System im Falle eines erkannten Fehlers innerhalb der Prozesssicherheitszeit in einen sicheren Betriebszustand versetzen.

---

### HINWEISE:

- Die Funktionen der Funktionalen Sicherheit müssen in der Auswerteeinheit aktiviert sein (zumal die Einschaltung häufig über einen Konfigurationsparameter erfolgt) und korrekt auf einen Error Flag für einen Positionsfehler des RESOLUTE FS Siemens DRIVE-CLiQ Messsystems reagieren.
  - Ein dauerhafter Fehlerzustand kann auf einen Hardware-Fehler des RESOLUTE FS Siemens DRIVE-CLiQ Messsystems oder auf ein Installationsproblem hindeuten.
- 

## Lagerung und Handhabung

Es ist sicherzustellen, dass für den Schutz der Maßverkörperung, des Abtastkopfes und der Interfaces beim Transport einer Maschine gesorgt ist, auf der diese Systemkomponenten bereits installiert sind.

Lagern Sie die Maßverkörperung vor der Installation in ihrer Originalverpackung an einem kühlen, trockenen Platz. Niemals direktem Sonnenlicht aussetzen. Bei Lagerung auf einer Rolle ist darauf zu achten, dass die Schutzfolienseite nach außen zeigt

Planen Sie genügend Zeit für die Temperaturangleichung von Maßband und Installationsfläche ein.

Bei < 95% RH lagern

Bei < 80% RH betreiben

Zwischen 15 °C und 25 °C installieren

Zwischen –20 °C und +80 °C lagern

Zwischen 0 °C und +80 °C (Abtastkopf und Maßverkörperung), 0 °C und +55 °C (Interface) betreiben

## Wartung und Reinigung

Um die vollständige Einhaltung der Funktionalen Sicherheit langfristig zu gewährleisten, muss dieses Messsystem vorschriftsmäßig gewartet werden. Die Wartungsintervalle werden vom Maschinenhersteller/-installateur je nach Risikobeurteilung festgelegt. Es befinden sich keine zu wartenden Bauteile im Abtastkopf oder im Interface. Die Abtastkopfabdeckung darf nicht abgenommen werden, da die Dichtung hierdurch beschädigt werden würde.

Die folgenden Überprüfungen sollten durchgeführt werden:

- Prüfen Sie, dass die Schrauben zur Befestigung des Abtastkopfes an der Halterung korrekt angezogen sind.
- Prüfen Sie, ob das Verbindungskabel zwischen Abtastkopf und Interface abgenutzt oder beschädigt ist.
- Prüfen Sie, ob die Maßverkörperung unversehrt und frei von Verschmutzungen ist. Reinigen Sie das System ggf. mithilfe empfohlener Lösungsmittel (siehe ‚[Lagerung und Handhabung](#)‘ auf Seite 17).

---

### HINWEISE:

- Ziehen Sie die Befestigungsschrauben des Messsystemrings nicht nach, da hierdurch die Ringeinstellungen verändert werden.
- Versuchen Sie nicht, den Maßstab zu verschieben, da hierdurch die Verklebung beschädigt wird

---

Gehen Sie beim Reinigen des Systems folgendermaßen vor:

Verwenden Sie alkoholbefeuchtete Maßbandtücher (A-9523-4040) von Renishaw, um die Abtastkopfoptik und die Maßverkörperung zu reinigen. Die Tücher sind bei Ihrer Renishaw-Niederlassung erhältlich;

**oder** verwenden Sie ein sauberes, trockenes, faserfreies Tuch.

**oder** verwenden Sie nur die folgenden Reinigungsmittel sparsam mit einem angefeuchteten, faserfreien Tuch:

- Propan-2-ol (Isopropylalkohol)  $\text{CH}_3\text{CHOHCH}_3$
- n-Heptan  $\text{CH}_3(\text{CH}_2)_5\text{CH}_3$

Verwenden Sie **NICHT** die folgenden aggressiven Lösungsmittel zur Reinigung des RESOLUTE FS Siemens DRIVE-CLiQ Abtastkopfes, des DRIVE-CLiQ Interfaces, der RTLA30-S und RTLA30 Maßbänder oder des *FASTRACK* Trägersystems:

- Azeton  $\text{CH}_3\text{COCH}_3$
- Chlorinierte Lösungsmittel
- Methylalkohol

## Reparatur

Die Reparatur beschränkt sich auf den Austausch von Systemkomponenten. Neue Teile müssen dieselbe Artikelnummer wie die ersetzten Teile besitzen. Abweichungen müssen mit Renishaw abgesprochen werden. Das neue System muss entsprechend der Inbetriebnahmeprüfung (siehe ‚[Inbetriebnahmeprüfung](#)‘ auf Seite 12) installiert und in Betrieb genommen werden. Es empfiehlt sich, bei einem Ausfall die betroffenen Teile zur näheren Untersuchung an Renishaw zurückzusenden, bevor Ersatzteile geliefert werden. Bei Verwendung beschädigter Teile verliert die gesamte Zertifizierung zur Funktionalen Sicherheit ihre Gültigkeit.

## Proof-Test

Es ist Aufgabe des Systemherstellers, einen Proof-Test für das System festzulegen. Aufgrund des Diagnosedeckungsgrads (Diagnostic Coverage, DC) und der Sicherheits-Ausfallfraktion (Safe Failure Fraction, SFF), die für das Erreichen des Sicherheits-Integritätslevels 2 (SIL2) erforderlich sind, kann das Messsystem nur einen Betrieb mit kontinuierlicher Anforderungsrate unterstützen.

## Zertifizierung

### RESOLUTE FS Siemens DRIVE-CLiQ Messsystem Zertifizierung zur Funktionalen Sicherheit Nr. FSC004



Gemäß den Bedingungen des CSA SIRA Zertifikats zur Funktionalen Sicherheit SIRA CASS00023/02 für die Steuerung und Selbstzertifizierung von Aktivitäten im Zusammenhang mit Funktionaler Sicherheit bis SIL3/PLd:

erklärt Renishaw plc, dass die in dieser Installationsanleitung dargestellten Produkte den Anforderungen der folgenden Normen entsprechen:

IEC 61508-1:2010, IEC 61508-2:2010 und IEC 61508-3:2010

IEC 61800-5-2:2016

ISO 13849-1:2015 und ISO 13849-2:2012

IEC 61784-3:2016

wenn sie als Element/Teilsystem in sicherheitsbezogenen Systemen eingesetzt werden, die Sicherheitsfunktionen gemäß den Vorgaben bis und einschließlich:

SIL2 mit HFT = 0 (1oo1)

Kategorie 3, PLd

Die Siemens-Zertifizierung für das obige System lautet:

C00041 für rotative Anwendungen

C00042 für lineare Anwendungen

# Konformitätserklärung

## Zusammenfassung der EU-Konformitätserklärung EUD2021-00868

Diese Konformitätserklärung wird unter alleiniger Verantwortung des Herstellers, Renishaw plc., herausgegeben.

Der Gegenstand dieser Erklärung wird nachstehend beschrieben: -

<b>Produktname:</b>	Messsystem RESOLUTE™ FS (Funktionale Sicherheit) Siemens DRIVE-CLiQ
<b>Beschreibung:</b>	Neue Version von RESOLUTE nach den Anforderungen der Funktionalen Sicherheit.

Artikelnummer:	Gültig ab:	Beschreibung:
SL34D*	0CC467	RESOLUTE FS Siemens 34BIT
SL28D*	OLIU05	RESOLUTE FS Siemens 28BIT
SA26D*	OH0E91	RESOLUTE FS Siemens 26BIT
SA29D*	0A7X63	RESOLUTE FS Siemens 29BIT
A-9796-0590	-01	RESOLUTE FS DRIVE-CLiQ Interface – zwei Abtastköpfe
A-9796-0575	-01	RESOLUTE FS DRIVE-CLiQ Interface – ein Abtastkopf

Der oben beschriebene Gegenstand dieser Erklärung entspricht allen einschlägigen EU-Harmonisierungsrechtsvorschriften und erfüllt alle relevanten Bestimmungen der EU-Richtlinien: -

2006/42/EG	Maschinenrichtlinie
2014/30/EU	Elektromagnetische Verträglichkeit (EMV)
2011/65/EU	zur Beschränkung der Verwendung bestimmter gefährlicher Stoffe in Elektro- und- RoHS

und entspricht den folgenden technischen Normen: -

EN ISO 12100:2010	Sicherheit von Maschinen – Allgemeine Gestaltungsleitsätze – Risikobewertung und Risikominderung (ISO 12100:2010)
EN ISO 13849-1:2015	Sicherheit von Maschinen – Sicherheitsbezogene Teile von Steuerungen – Teil 1: Allgemeine Gestaltungsleitsätze (ISO 13849-1:2015)
EN ISO 13849-2:2012	Sicherheit von Maschinen – Sicherheitsbezogene Teile von Steuerungen – Teil 2: Validierung (ISO 13849-2:2012)
EN 61326-1:2013	Elektrische Mess-, Steuer-, Regel- und Laborgeräte - EMV-Anforderungen - Teil 1: Allgemeine Anforderungen
EN 62471:2008	Photobiologische Sicherheit von Lampen und Lampensystemen
EN IEC 63000:2018	Technische Dokumentation zur Beurteilung von Elektro- und Elektronikgeräten hinsichtlich der Beschränkung gefährlicher Stoffe

Die komplette Konformitätserklärung EUD2021-00817 finden Sie unter [www.renishaw.de/productcompliance](http://www.renishaw.de/productcompliance).

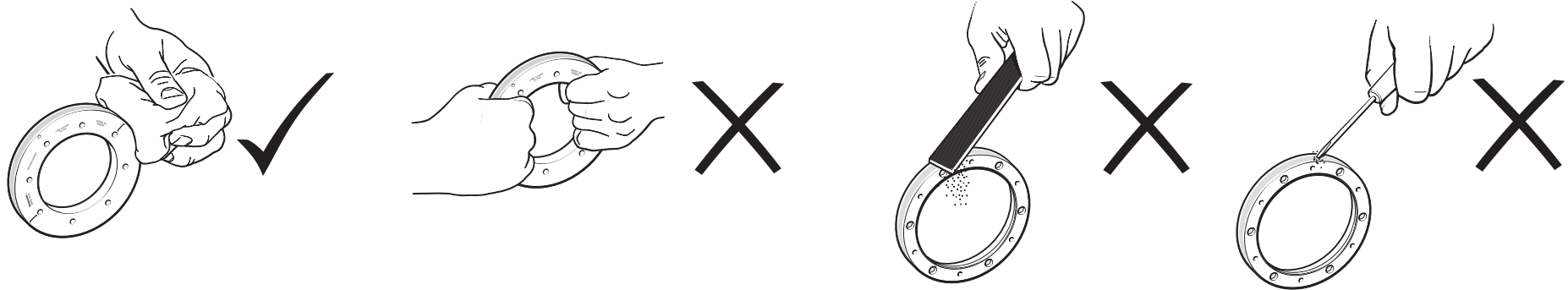
**Die in der EU-ansässige Person, die mit der Erstellung der technischen Dokumentation beauftragt ist:** – Renishaw (Ireland) DAC, Swords Business Park, Swords, Co. Dublin, K67 FX67, Irland.



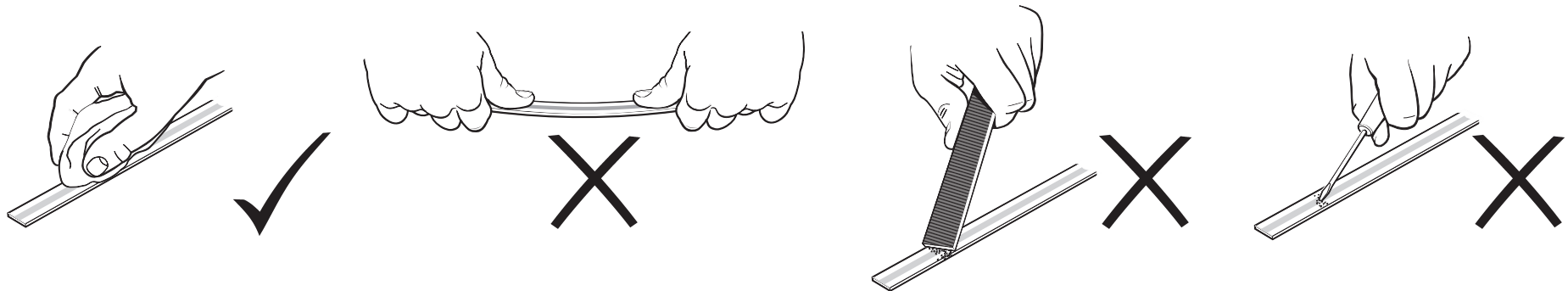
## Lagerung und Handhabung

Die berührungslos arbeitenden RESOLUTE Messsysteme bieten eine hohe Toleranz gegenüber Staub, Fingerabdrücken und leichten Ölen. Bei rauen Umgebungen wie Anwendungen auf Werkzeugmaschinen sollte jedoch ein zusätzlicher Schutz gegen das Eindringen von Kühlmittel oder Öl vorgesehen werden.

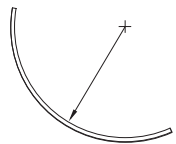
### Ring



### Linearmaßstab



### Minimaler Biegeradius



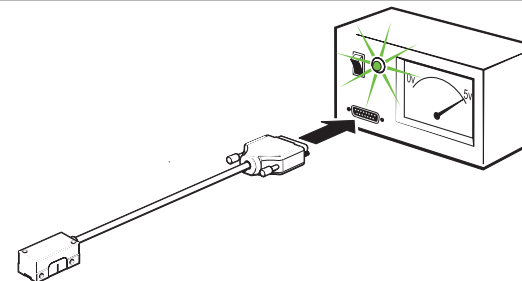
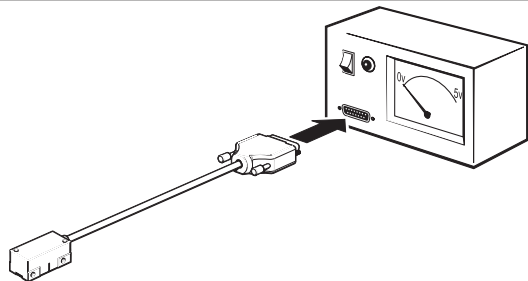
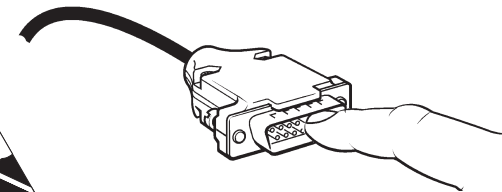
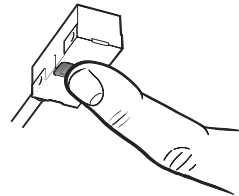
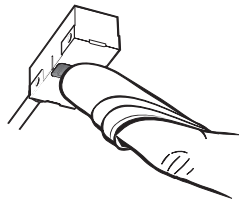
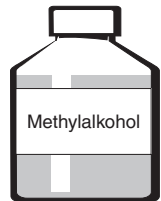
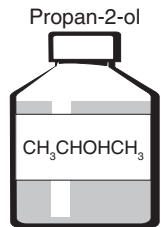
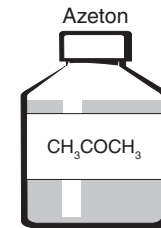
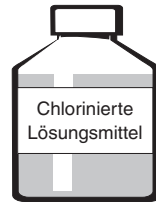
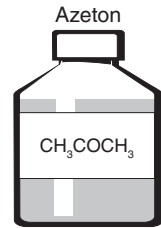
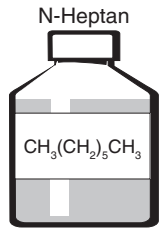
RSLA30 – 250 mm	RTLA30-S – 150 mm	RTLA30 – 50 mm
FASTRACK – 200 mm	RELA30 – <b>NICHT BIEGEN</b>	

**HINWEIS:** Vergewissern Sie sich, dass das Klebeband auf der Außenseite des Biegeradius angebracht ist.

**System**

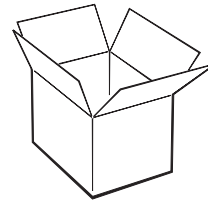
**Nur RELA30/RSLA30  
Maßstäbe und Messringe**

**RTLA30-S und RTLA30 Maßbänder, *FASTRACK* Träger,  
RESOLUTE Abtastkopf und DRIVE-CLiQ Interface**

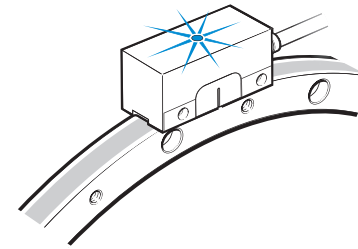
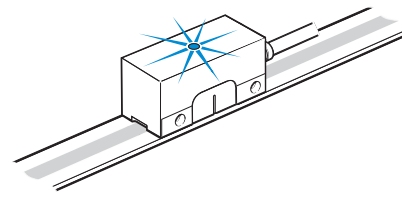


## Temperatur

Lagerung	
System	-20 °C bis +70 °C

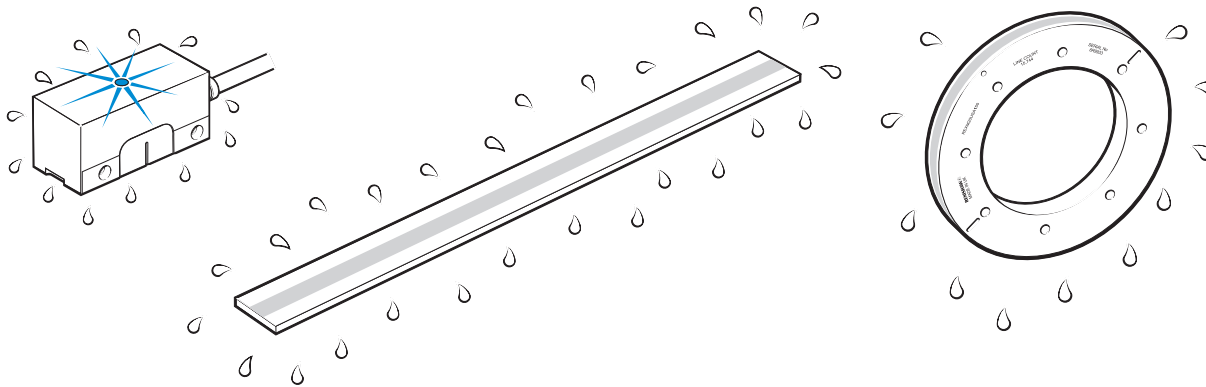


Betrieb	
Abtastkopf und Maßverkörperungen	0 °C bis +80 °C
DRIVE-CLiQ Interface	0 °C bis +55 °C



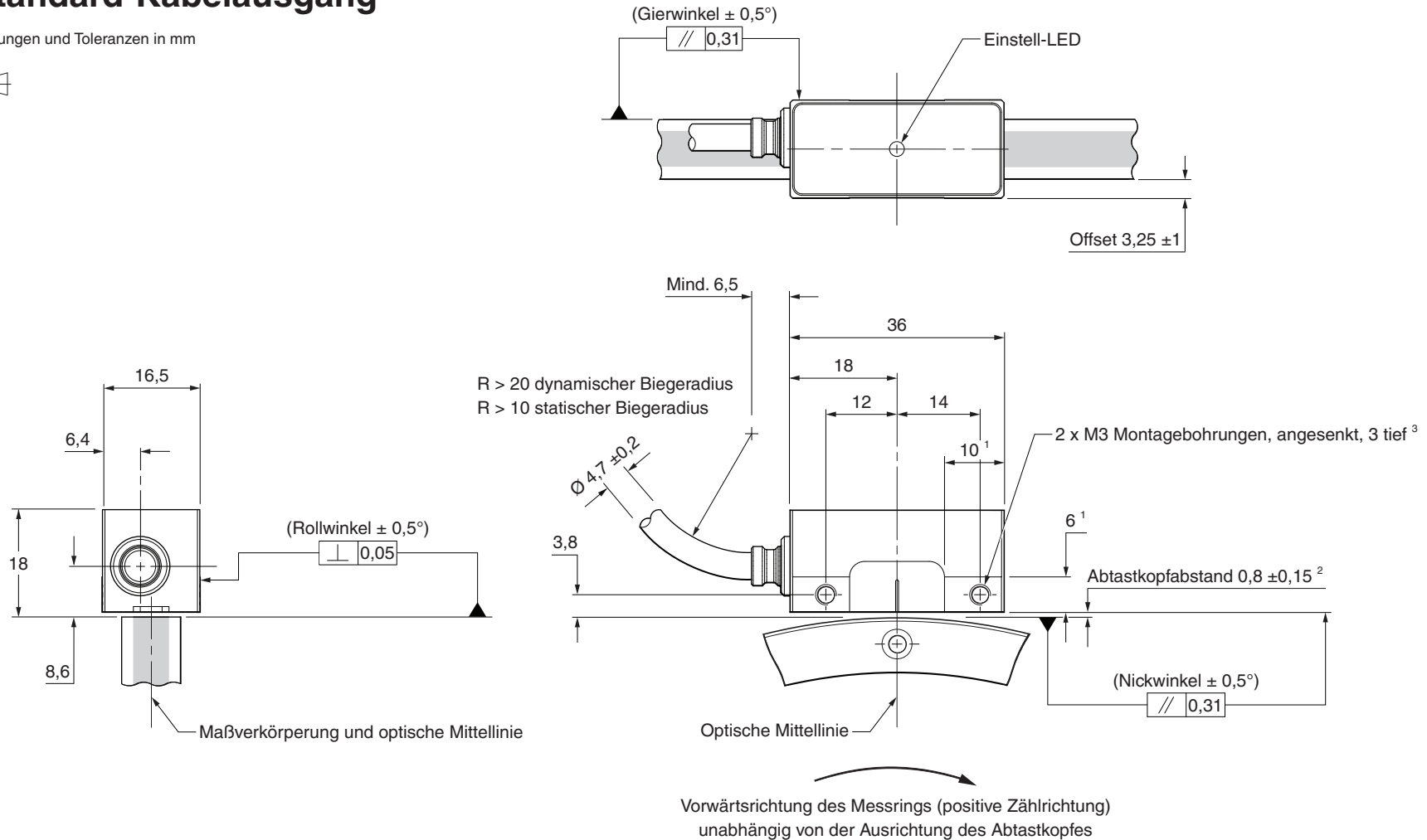
## Luftfeuchtigkeit

95% relative Luftfeuchtigkeit (nicht kondensierend) nach IEC 60068-2-78



# Installationszeichnung für RESOLUTE Abtastkopf mit rotativer Maßverkörperung – Standard-Kabelausgang

Abmessungen und Toleranzen in mm



<sup>1</sup> Größe der Montageflächen.

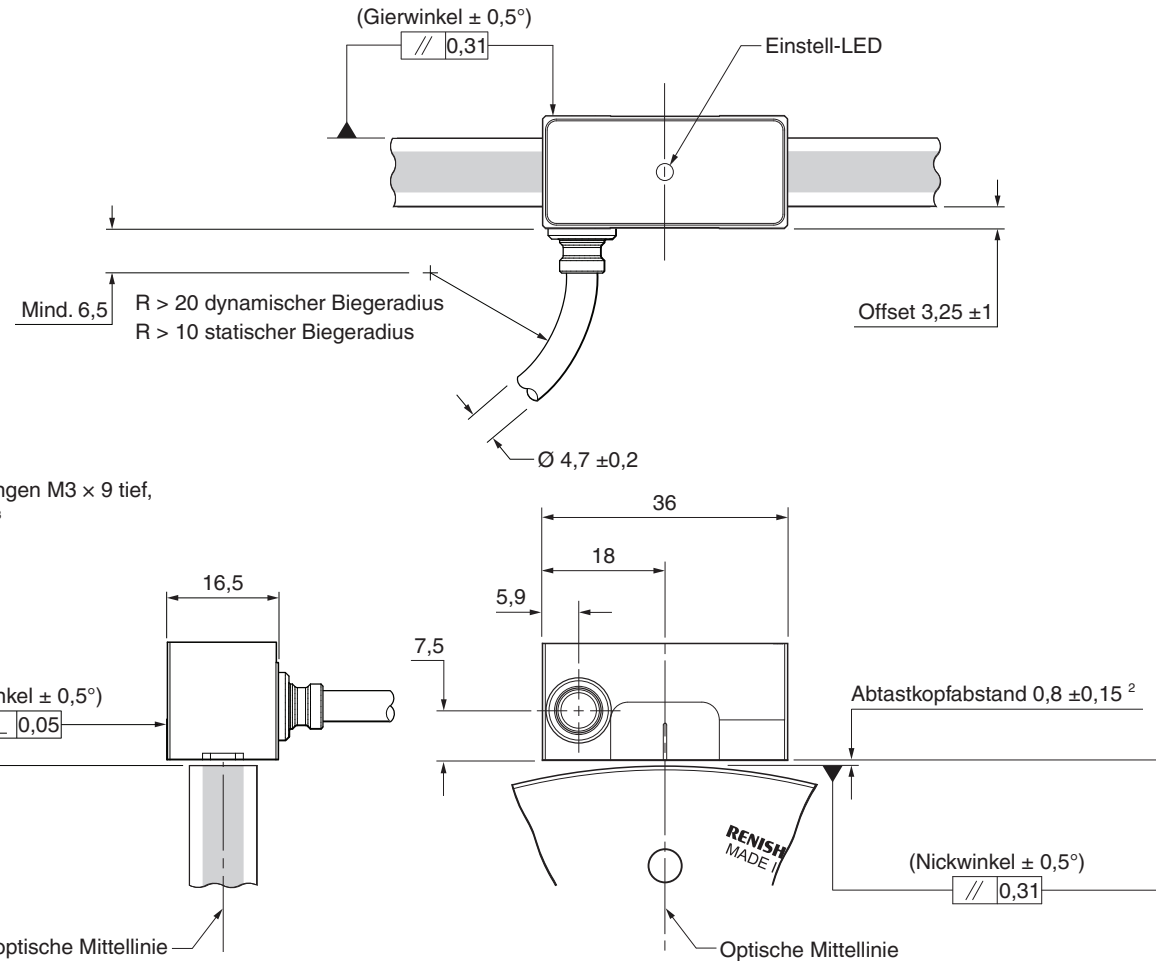
<sup>2</sup>  $0,8 \pm 0,1$  mm bei Ringen mit 52 mm.

<sup>3</sup> Die empfohlene Einschraubtiefe beträgt mind. 6 mm (9 mm einschließlich Ansenkung) und das empfohlene Anzugsmoment 0,9 Nm bis 1,1 Nm.

**HINWEIS:** RESOLUTE Abtastkopf abgebildet mit RESA Messring

# Installationszeichnung für RESOLUTE Abtastkopf mit rotativer Maßverkörperung – seitlicher Kabelausgang

Abmessungen und Toleranzen in mm



Vorwärtsrichtung des Messrings (positive Zählrichtung)  
unabhängig von der Ausrichtung des Abtastkopfs

**HINWEIS:** RESOLUTE  
Abtastkopf abgebildet mit  
REXA Messring

<sup>1</sup> Größe der Montageflächen.

<sup>2</sup>  $0,8 \pm 0,1$  mm bei Ringen mit 52 mm.

<sup>3</sup> Die empfohlene Einschraubtiefe beträgt mind. 6 mm (9 mm einschließlich Ansenkung) und das empfohlene Anzugmoment 0,9 Nm bis 1,1 Nm.

## RESA30 Messring – Spezifikationen

Der RESA Messring muss nach folgenden Spezifikationen installiert und betrieben werden.

Installationstemperatur	20 ±5 °C
Betriebstemperaturbereich	0 °C bis 80 °C
Thermischer Ausdehnungskoeffizient der Montagewelle bei 20 °C	15,5 ±0,5 µm/m/°C

## Konusmontage RESA30 Ring

Sicherheitsfaktor	2
Sichere Position	±0,2 mm

Ringdurchmesser (mm)	Max. zulässige Geschwindigkeit (min-1)	Mechanische Sicherheitsposition (°)
52	18 300	0,441
57	16 700	0,402
75	12 700	0,306
100	9 540	0,229
101	9 450	0,229
103	9 270	0,223
104	9 180	0,220
115	8 300	0,199
124	7 700	0,185
150	5 260	0,153
172	4 520	0,133
183	4 180	0,125
200	4 280	0,115

Ringdurchmesser (mm)	Max. zulässige Geschwindigkeit (min-1)	Mechanische Sicherheitsposition (°)
206	4 150	0,111
209	3 900	0,110
229	3 700	0,100
255	3 340	0,090
280	2 980	0,082
300	2 490	0,076
330	2 260	0,069
350	2 110	0,065
413	1 870	0,055
417	2 170	0,055
489	1 890	0,047
550	1 640	0,042

**HINWEIS:** Die „Mechanische Sicherheitsposition“ ist die maximale Distanz, um die die Maßverkörperung von ihrer installierten Position abweichen kann und die vom Abtastkopf unerkannt bleibt.

## Presssitzmontage RESA30 Ring mit „A“-Sektion

Sicherheitsfaktor	2
Sichere Position	±1 mm

Ringdurchmesser (mm)	Max. zulässige Geschwindigkeit (min <sup>-1</sup> )	Mechanische Sicherheitsposition (°)
52	5 900	2,204
57	5 200	0,402
75	3 800	1,528
100	2 700	1,146
101	2 600	1,135
103	2 500	1,113
104	2 400	1,102
115	2 400	0,996
124	2 200	0,924
150	2 100	0,764
172	1 800	0,666
183	1 700	0,626
200	1 800	0,573
206	1 700	0,556
209	1 600	0,548
229	1 500	0,500
255	1 400	0,449
280	1 200	0,409
300	1 300	0,382
330	1 200	0,347
350	1 100	0,327
413	1 000	0,277

## Presssitzmontage RESA30 Ring mit „B“-Sektion

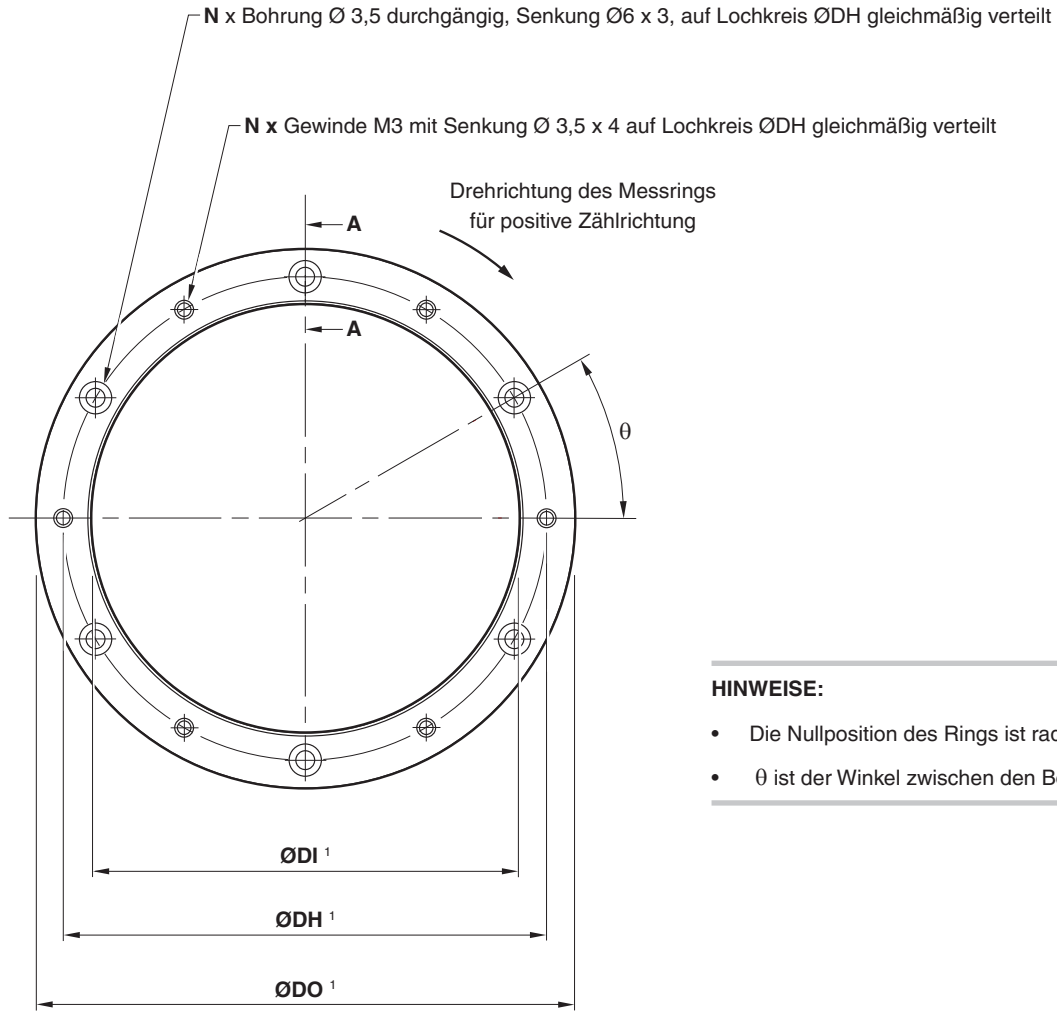
Sicherheitsfaktor	2
Sichere Position	±1 mm

Ringdurchmesser (mm)	Max. zulässige Geschwindigkeit (min <sup>-1</sup> )	Mechanische Sicherheitsposition (°)
52	8 800	2,204
57	7 800	2,010
75	5 600	1,528
100	4 100	1,146
115	3 600	0,996
150	3 200	0,764
165	2 900	0,694
200	2 700	0,573

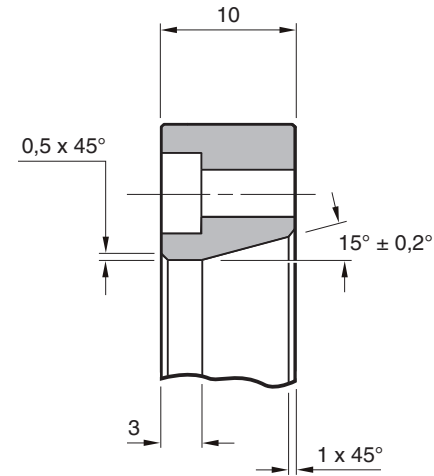
**HINWEIS:** Die „Mechanische Sicherheitsposition“ ist die maximale Distanz, um die die Maßverkörperung von ihrer installierten Position abweichen kann und die vom Abtastkopf unerkannt bleibt.

# Installationszeichnung für RESA30 Ring mit „A“-Sektion

Abmessungen und Toleranzen in mm



**Schnitt A-A**



**HINWEISE:**

- Die Nullposition des Rings ist radial mit der Mitte der Montagebohrung links vom Renishaw-Schriftzug definiert.
- $\theta$  ist der Winkel zwischen den Bohrungen und Gewinden. Der Winkel zwischen zwei Bohrungen beträgt  $2\theta$ .

<sup>1</sup> Die Abmessungen DO, DI und DH für RESA30 Ringe mit „A“-Sektion finden Sie auf der folgenden Seite.



## Abmessungen RESA30 Ring mit „A“-Sektion

Äußerer Nenndurchmesser (mm)	DO (mm)	DI (mm)	Befestigungsbohrungen		
			DH (mm)	N	θ
52	52,20 52,10	30,04 30,00	40	6	30°
57	57,35 57,25	37,04 37,00	47	6	30°
75	75,40 75,30	55,04 55,00	65	6	30°
100	100,30 100,20	80,04 80,00	90	6	30°
101	101,30 102,20	80,04 80,00	90	6	30°
103	103,20 103,00	80,04 80,00	90	6	30°
104	104,40 104,20	80,04 80,00	90	6	30°
115	114,70 114,50	95,04 95,00	105	6	30°
124	124,10 123,90	104,04 104,00	114	6	30°
150	150,40 150,20	130,04 130,00	140	9	20°
172	172,04 171,84	152,04 152,00	162	9	20°
183	183,45 183,25	163,04 163,00	172	9	20°
200	200,40 200,20	180,04 180,00	190	12	15°
206	206,50 206,10	186,05 186,00	196	12	15°
209	208,80 208,40	186,05 186,00	196	12	15°
229	229,40 229,00	209,05 209,00	219	12	15°

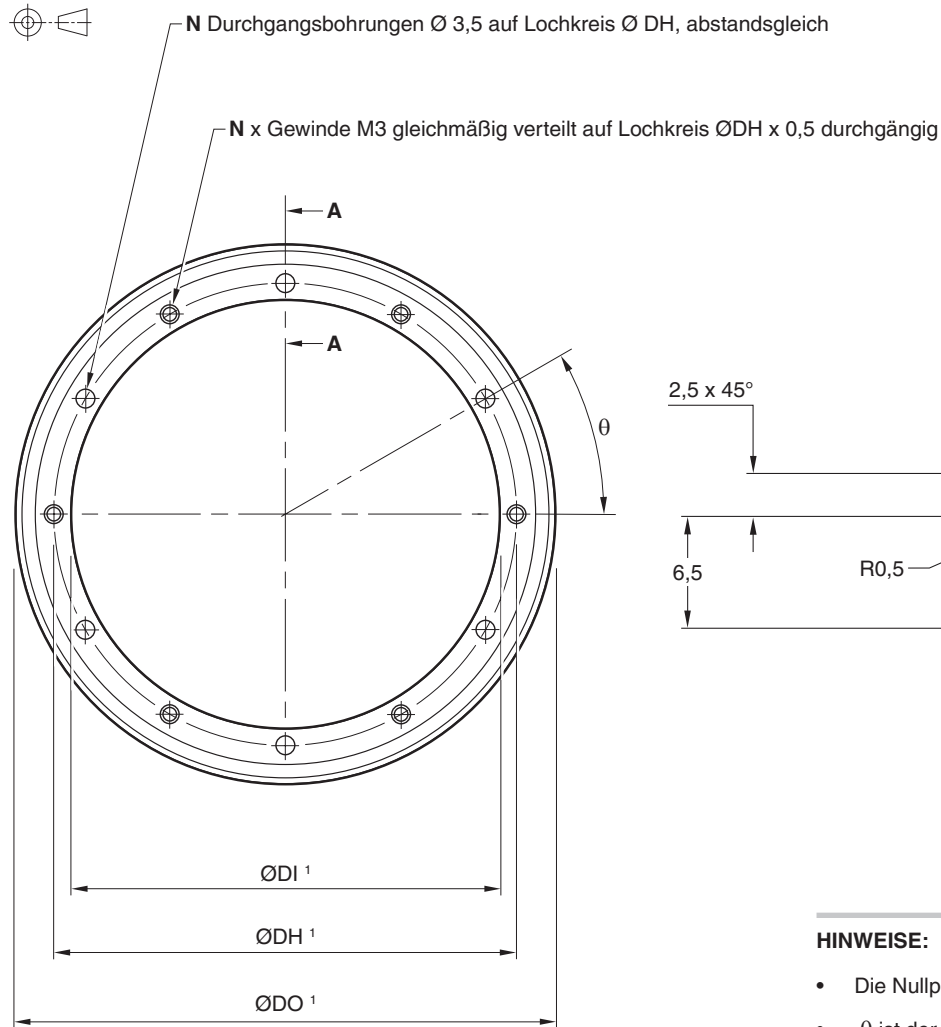
Äußerer Nenndurchmesser (mm)	DO (mm)	DI (mm)	Befestigungsbohrungen		
			DH (mm)	N	θ
255	254,80 254,40	235,06 235,00	245	12	15°
280	280,30 279,90	260,06 260,00	270	12	15°
300	300,40 300,20	280,06 280,00	290	16	11,25°
330	330,10 329,90	310,06 310,00	320	16	11,25°
350	350,40 350,20	330,06 330,00	340	16	11,25°
413	412,70 412,30	392,08 392,00	402	18	10°
417	417,40 417,00	380,10 380,00	390	18	10°
489 <sup>1</sup>	489,12 488,72	451,10 450,90	462	20	18°
550	550,20 549,80	510,10 510,00	520	20	9°

**WICHTIG:** RESOLUTE Abtastköpfe müssen mit RESA30 Ringen des richtigen Durchmessers betrieben werden. Stellen Sie die korrekten Artikelnummern bei Bestellung sicher.

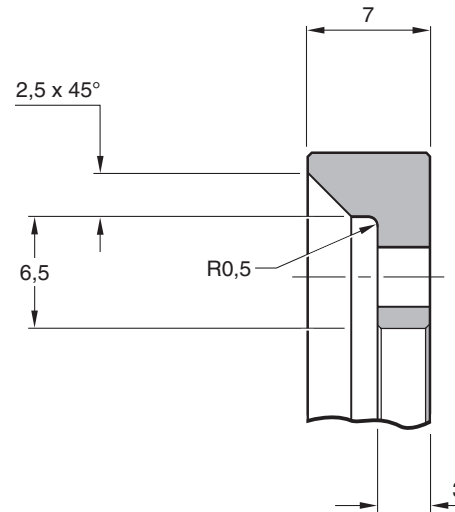
<sup>1</sup> Der Ring mit Durchmesser 489 mm hat keine Gewindebohrungen.

# Installationszeichnung für RESA30 Ring mit „B“-Sektion

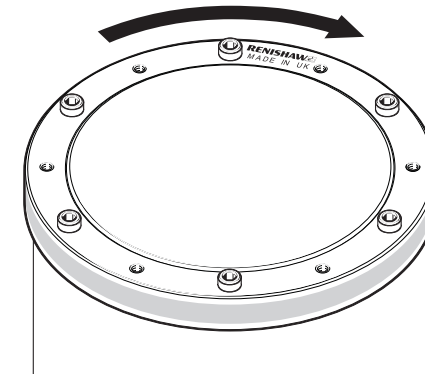
Abmessungen und Toleranzen in mm



Schnitt A-A



Drehrichtung des Messrings für positive Zählrichtung



**HINWEISE:**

- Die Nullposition des Rings ist radial mit der Mitte der Montagebohrung links vom Renishaw-Schriftzug definiert.
- $\theta$  ist der Winkel zwischen den Bohrungen und Gewinden. Der Winkel zwischen zwei Bohrungen beträgt  $2\theta$ .

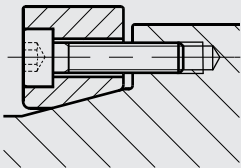
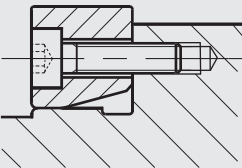
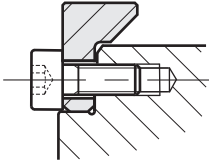
<sup>1</sup> Die Abmessungen DO, DI und DH für RESA30 Ringe mit „B“-Sektion finden Sie auf der folgenden Seite.

## Abmessungen RESA30 Ring mit „B“-Sektion

Äußerer Nenndurchmesser (mm)	DO (mm)	DI (mm)	Befestigungsbohrungen		
			DH (mm)	N	θ
52	52,20	32,04	38	6	30°
	52,10	32,00			
57	57,35	37,04	43	6	30°
	57,25	37,00			
75	75,40	55,04	61	6	30°
	75,30	55,00			
100	100,30	80,04	86	6	30°
	100,20	80,00			
115	114,70	95,04	101	6	30°
	114,50	95,00			
150	150,40	130,04	136	9	20°
	150,20	130,00			
165	165,10	145,04	151	9	20°
	164,90	145,00			
200	200,40	180,04	186	12	15°
	200,20	180,00			

**WICHTIG:** RESOLUTE Abtastköpfe müssen mit RESA30 Ringen des richtigen Durchmessers betrieben werden. Stellen Sie die korrekten Artikelnummern bei Bestellung sicher.

# Montageoptionen für RESA30 Messring

	Konusmontage	Presssitz
„A“-Sektion		
„B“-Sektion	Nicht zutreffend	
Hinweise	<p><b>Für alle Anwendungen empfohlen</b></p> <ul style="list-style-type: none"> <li>• Ermöglicht einfachste Ausrichtung.</li> <li>• Bietet höchste Genauigkeit.</li> <li>• Exzentrizität lässt sich kompensieren.</li> <li>• Beste mechanische Stabilität gegen thermische Ausdehnung, Stöße und Vibrationen.</li> <li>• Minimale Kosten bei der Oberflächenvorbereitung.</li> </ul>	<p><b>Alternative Installation</b></p> <ul style="list-style-type: none"> <li>• Ist eventuell nicht zentrisch zur Aufnahme.</li> </ul>

## Benötigtes Zubehör für die Konusmontage des RESA30 Rings mit „A“-Sektion

### Benötigte Teile:

- Passenden RESA Ring mit „A“-Sektion (siehe ‚[Abmessungen RESA30 Ring mit „A“-Sektion](#)‘ auf Seite 25)
- Passende Anzahl Schrauben für Ringgröße (siehe ‚[Abmessungen RESA30 Ring mit „A“-Sektion](#)‘ auf Seite 25)

---

**HINWEIS:** Der empfohlene Schraubentyp ist M3 × 0,5 und muss folgenden Bestimmungen entsprechen: ISO 4762/DIN 912 mind. Güte 10.9/ANSI B18.3.1M mit einem thermischen Ausdehnungskoeffizienten von 10 bis 16 µm/m/°C bei 20 °C.

---

- Messuhr
- Geeignete lösungsmittelhaltige Reiniger (siehe ‚[Lagerung und Handhabung](#)‘ auf Seite 17)
- Innensechskantschlüssel
- Drehmomentschlüssel

### Optionale Teile:

- Reinigungstücher (A-9523-4040)
- Faserfreies Tuch

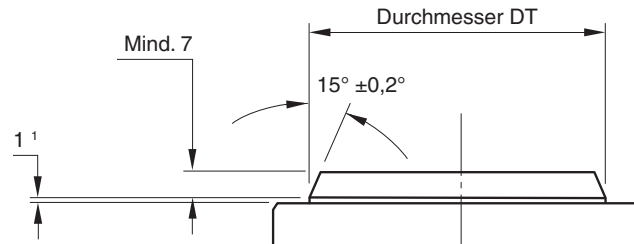
# Konusmontage RESA30 Ring mit „A“-Sektion

Abmessungen und Toleranzen in mm

## Spezifikationen zur Montagewelle

Empfohlener Rundlauf des Konus:

Durchmesser	Rundlauf installiert
≤ 115	0,025
150 bis 225	0,050
≥ 300	0,075



Empfohlener Konusdurchmesser (DT):

DO	DT	DO	DT	DO	DT	DO	DT	DO	DT
52	33,85 33,65	103	83,85 83,65	172	155,85 155,65	229	212,85 212,65	350	333,85 333,65
57	40,85 40,65	104	83,85 83,65	183	166,85 166,65	255	238,85 238,65	413	395,85 395,65
75	58,85 58,65	115	98,85 98,65	200	183,85 183,65	280	263,85 263,65	417	383,85 383,65
100	83,85 83,65	124	107,85 107,65	206	189,85 189,65	300	283,85 283,65	489	454,85 454,65
101	83,85 83,65	150	133,85 133,65	209	189,85 189,65	330	313,85 313,65	550	513,85 513,65

DO = Äußerer Nenndurchmesser.

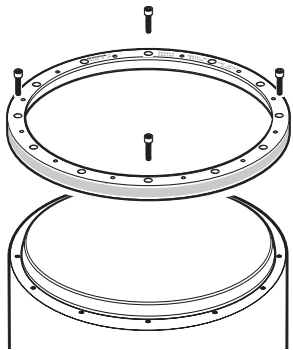
Empfohlene Rautiefe ≤ Ra 1,2.

**HINWEIS:** Es wird eine Montagefläche in gedrehter statt geschliffener Ausführung empfohlen.

<sup>1</sup> 2 mm nur für Ringe mit dem Außendurchmesser 417 mm, 489 mm und 550 mm.

- Entfernen Sie den Schutzfilm von der Oberfläche des RESA30 Rings.
- Den Konus des RESA30 säubern, wie im Abschnitt ‚Lagerung und Handhabung‘ auf Seite 17 empfohlen.

## Schritt 1



- Die ersten Schrauben einsetzen
- Bei RESA30 Messringen mit 6, 9 oder 18 Montagebohrungen 3 M3-Schrauben in gleichem Abstand verwenden.
- Bei RESA30 Messringen mit 12, 16 oder 20 Montagebohrungen 4 M3-Schrauben in gleichem Abstand verwenden.

---

### HINWEISE:

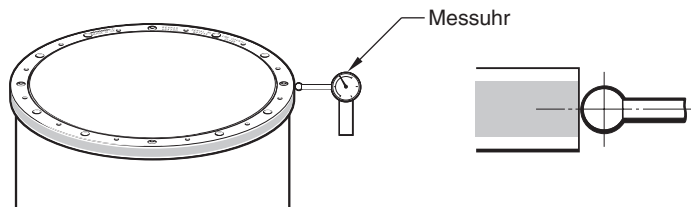
- Schrauben nicht einfetten.
  - Keine Schraubensicherung verwenden.
  - Die empfohlene Einschraubtiefe beträgt 6 mm.
- 

- Die Schrauben so einsetzen, dass der RESA30 locker mit der Welle verbunden ist. Den Ring dann grob per Augenmaß ausrichten.
- Die Schrauben leicht anziehen. Die radiale Verschiebung an den Schraubenpositionen mithilfe einer Messuhr prüfen.

---

**HINWEIS:** Die radiale Verschiebung zwischen den Schraubenpositionen wird nicht berücksichtigt.

---



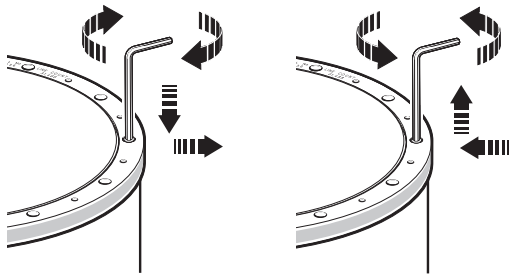
Eine Messuhr mit niedriger Antastkraft verwenden, um sicherzustellen, dass die Oberfläche der Maßverkörperung nicht verkratzt wird. Als zusätzliche Vorsichtsmaßnahme werden außerdem Messuhren mit Rubinkugel empfohlen.

- Die Schrauben so justieren, dass die radiale Verschiebung weniger stark variiert. Beim Einstellen die Schraubenposition mit der geringsten radialen Verschiebung suchen und diese Schraube auf den Mittelwert der größten und der kleinsten Messung anziehen.
- Diesen Schritt wiederholen, bis die Messuhrwerte im Bereich von  $\pm 5 \mu\text{m}$  an den Schraubenpositionen liegen.

---

**HINWEIS:** Beim Anziehen von Schrauben müssen gegebenenfalls andere Schrauben gelockert werden.

---

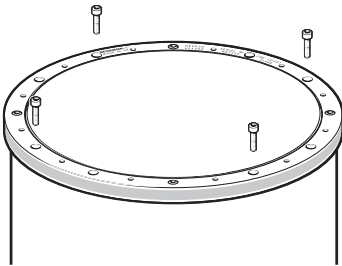



---

**HINWEIS:** Zu diesem Zeitpunkt sollten die Schrauben nur leicht angelegt sein (weniger als 0,5 Nm), um eine weitere Justage zu ermöglichen.

---

## Schritt 2



- Nun die nächsten Schrauben einsetzen:
  - Bei RESA30 Messringen mit 6, 9 oder 12 Montagebohrungen alle verbleibenden M3-Schrauben einsetzen.
  - Bei RESA30 Messringen mit 16 Montagebohrungen 4 M3-Schrauben in gleichem Abstand einsetzen.
  - Bei RESA30 Messringen mit 18 Montagebohrungen 6 M3-Schrauben in gleichem Abstand einsetzen.
  - Bei RESA30 Messringen mit 20 Montagebohrungen 8 M3-Schrauben (jeweils paarweise, d. h. vier mal zwei Schrauben) in gleichem Abstand zwischen den vorhandenen Schrauben einsetzen.
- Wie in Schritt 1 beschrieben, alle bisher eingesetzten Schrauben so justieren, dass die radiale Verschiebung an den einzelnen Schraubenpositionen innerhalb von  $\pm 5 \mu\text{m}$  liegt.
- Wiederum sollten zu diesem Zeitpunkt die Schrauben nur leicht angelegt sein (weniger als 0,5 Nm).

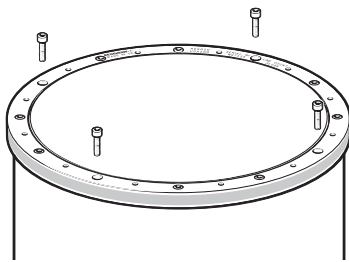
---

**HINWEIS:** Das benötigte Anzugsmoment der Justage während Schritt 2 kann etwas größer sein als bei Schritt 1.

---



### Schritt 3



- Schrauben in die verbleibenden Montagebohrungen einsetzen.

### Schritt 4

Durchmesser (mm)	Empfohlener Anzugmomentbereich (Nm)
≤ 115	1,5 - 2,1
150 bis 255	0,8 - 1,1
300 bis 413	0,5 - 0,7
≤ 417	1,2 - 1,7

- Den RESA30 Ring drehen und die radiale Verschiebung über allen Schrauben messen.
- Die Schraube mit der geringsten radialen Verschiebung so nachziehen, dass sie der durchschnittlichen radialen Verschiebung entspricht. Dabei sicherstellen, dass das in der Tabelle angegebene maximale Anzugsmoment nicht überschritten wird.
- Den RESA30 Ring noch einmal drehen und erneut die radiale Verschiebung an sämtlichen Schraubenpositionen prüfen. Dabei die Schraube mit dem geringsten Wert so nachziehen, dass sie dem durchschnittlichen Wert entspricht.
- Diesen Vorgang wiederholen, bis die radiale Verschiebung über allen Schrauben im Bereich von  $\pm 3 \mu\text{m}$  liegt. Dabei sicherstellen, dass sämtliche Anzugsmomente innerhalb des vorgegebenen Bereiches liegen.
- Ein zu großes Anzugsmoment der Schrauben kann die Genauigkeit beeinträchtigen. Für weitere Informationen kontaktieren Sie bitte Ihre Renishaw-Niederlassung.
- Säubern Sie den Ring mit den Reinigungstüchern von Renishaw oder einem sauberen, trockenen, fusselfreien Tuch.

# Zubehör für die Presssitzmontage von RESA30 Ringen mit „A“-Sektion und „B“-Sektion

## Benötigte Teile:

- Passenden RESA Ring mit „A“- oder „B“-Sektion (siehe ‚[Abmessungen RESA30 Ring mit „A“-Sektion](#)‘ auf Seite 25 oder ‚[Abmessungen RESA30 Ring mit „B“-Sektion](#)‘ auf Seite 27)
- Passende Anzahl Schrauben für Ringgröße (siehe ‚[Abmessungen RESA30 Ring mit „A“-Sektion](#)‘ auf Seite 25 oder ‚[Abmessungen RESA30 Ring mit „B“-Sektion](#)‘ auf Seite 27)

---

**HINWEIS:** Der empfohlene Schraubentyp ist M3 × 0,5 und muss folgenden Bestimmungen entsprechen: ISO 4762/DIN 912 mind. Güte 10.9/ANSI B18.3.1M mit einem thermischen Ausdehnungskoeffizienten von 10 bis 16 µm/m/°C bei 20 °C.

---

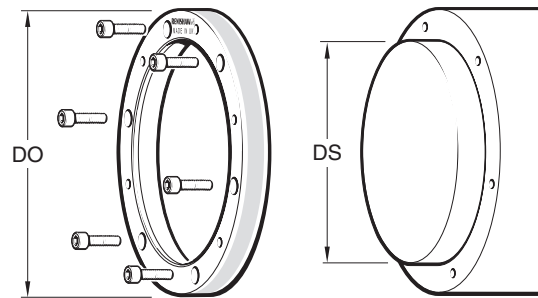
- Geeignete lösungsmittelhaltige Reiniger (siehe ‚[Lagerung und Handhabung](#)‘ auf Seite 17)
- Innensechskantschlüssel
- Drehmomentschlüssel

## Optionale Teile:

- Reinigungstücher (A-9523-4040)
- Faserfreies Tuch

## Presssitzmontage des RESA30 Rings mit „A“-Sektion und RESA30 Rings mit „B“-Sektion

- Entfernen Sie den Schutzfilm von der Oberfläche des RESA Rings.
- Die Montageflächen der Welle und des RESA Rings säubern, wie im Abschnitt **„Lagerung und Handhabung“** auf Seite 17 empfohlen.
- Den RESA30 auf die Welle setzen.



- Schrauben in alle Montagebohrungen einsetzen.
- Alle Schrauben festziehen.
- Säubern Sie den Ring mit den Reinigungstüchern von Renishaw oder einem sauberen, trockenen, faserfreien Tuch.

### HINWEISE:

- Schrauben nicht einfetten.
- Keine Schraubensicherung verwenden.
- Sicherstellen, dass alle Schrauben auf 1,8 Nm angezogen sind.
- Die empfohlene Einschraubtiefe beträgt 6 mm.
- Ringe mit dem Außendurchmesser 417 mm, 489 mm und 550 mm sollten nur über einen Konus montiert werden.

<sup>1</sup> 52 mm Messring mit „B“-Sektion **DS (mm)** =  $\frac{32,033}{32,017}$

<sup>2</sup> Nur erhältlich als Ring mit „B“-Sektion.

### Empfohlener Wellendurchmesser (DS):

DO (mm)	DS (mm)	DO (mm)	DS (mm)
<b>52</b> <sup>1</sup>	30,033	<b>183</b>	163,052
	30,017		163,027
<b>57</b>	37,033	<b>200</b>	180,052
	37,017		180,027
<b>75</b>	55,039	<b>206</b>	186,060
	55,020		186,031
<b>100</b>	80,045	<b>209</b>	186,060
	80,023		186,031
<b>101</b>	80,045	<b>229</b>	209,060
	80,023		209,031
<b>103</b>	80,045	<b>255</b>	235,060
	80,023		235,031
<b>104</b>	80,045	<b>280</b>	260,066
	80,023		260,034
<b>115</b>	95,045	<b>300</b>	280,066
	95,023		280,034
<b>124</b>	104,045	<b>330</b>	310,066
	104,023		310,034
<b>150</b>	130,052	<b>350</b>	330,073
	130,027		330,037
<b>165</b> <sup>2</sup>	145,052	<b>413</b>	392,073
	145,027		392,037
<b>172</b>	152,052		
	152,027		

DO = Äußerer Nenndurchmesser

## REXA30 Messring – Spezifikationen

Der REXA Messring muss nach folgenden Spezifikationen installiert und betrieben werden.

Installationstemperatur	20 ±5 °C
Betriebstemperaturbereich	0 °C bis 80 °C
Thermischer Ausdehnungskoeffizient der Montagewelle bei 20 °C	14,5 bis 16,5 µm/m/°C

### Flanschmontage REXA30

Sicherheitsfaktor	2
Sichere Position	±1 mm

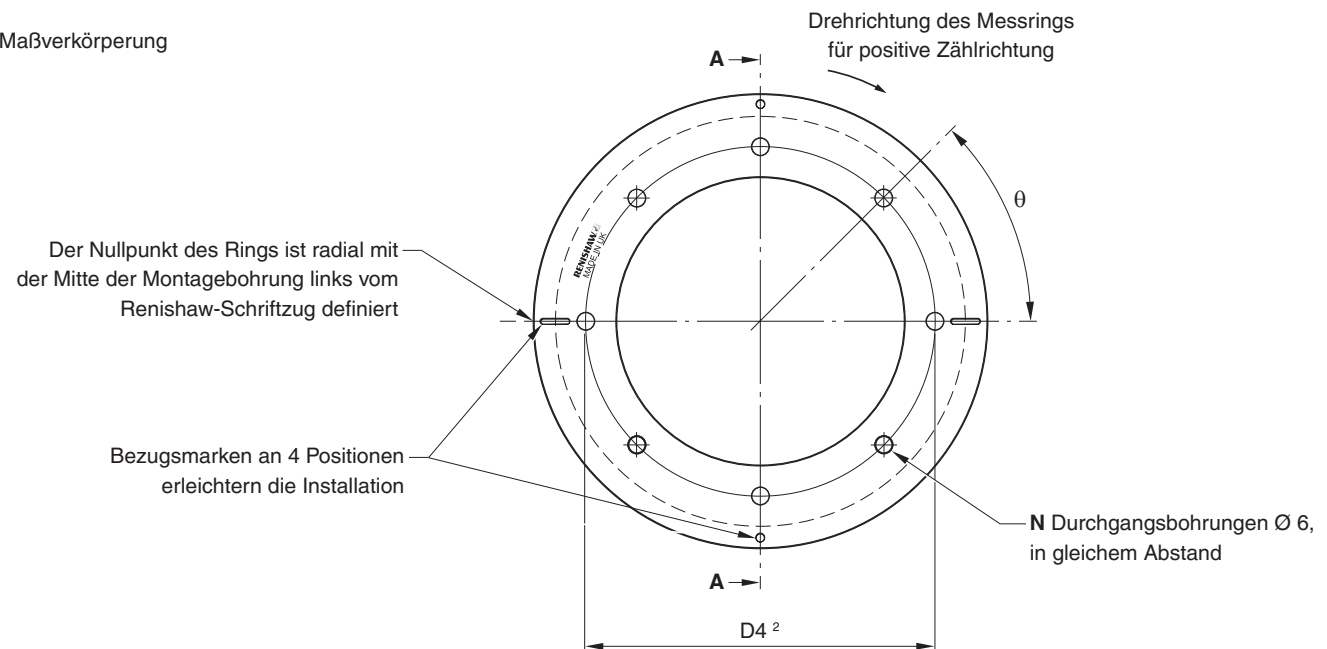
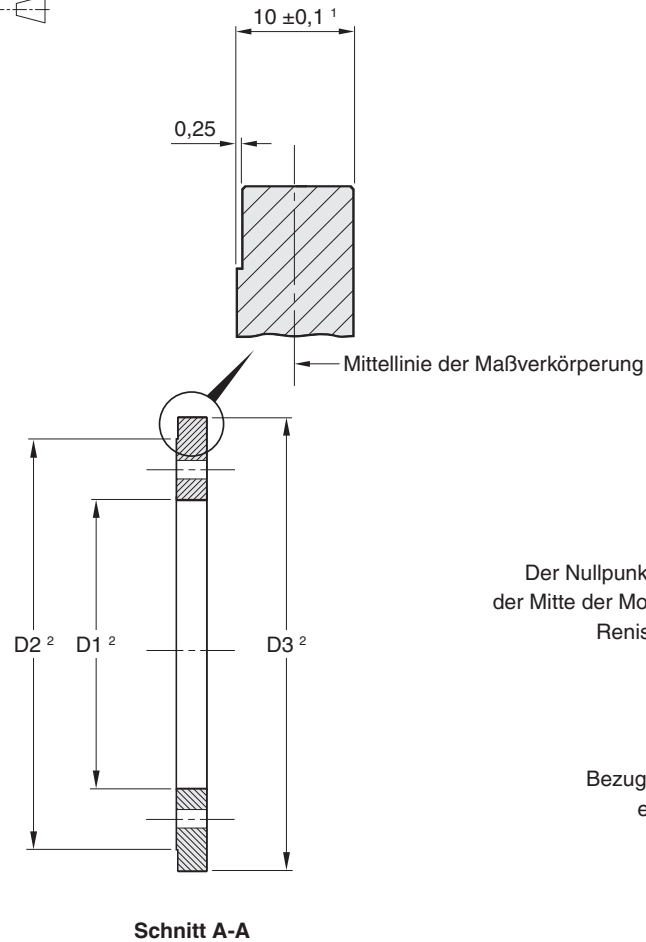
Ringdurchmesser (mm)	Max. zulässige Geschwindigkeit (min-1)	Mechanische Sicherheitsposition (°)
52	7 500	2,204
57	6 400	2,010
75	5 900	1,528
100	3 900	1,146
103	3 700	1,113
104	3 600	1,102
115	3 200	0,996
150	2 300	0,764
183	2 000	0,626

Ringdurchmesser (mm)	Max. zulässige Geschwindigkeit (min-1)	Mechanische Sicherheitsposition (°)
200	1 800	0,573
206	1 700	0,556
209	1 700	0,548
229	1 500	0,500
255	1 300	0,449
300	1 000	0,382
350	970	0,327
417	740	0,275

**HINWEIS:** Die „Mechanische Sicherheitsposition“ ist die maximale Distanz, um die die Maßverkörperung von ihrer installierten Position abweichen kann und die vom Abstastkopf unerkannt bleibt.

# Installationszeichnung für REXA30 Ring

Abmessungen und Toleranzen in mm



<sup>1</sup> Die Teilungsperiode ist innerhalb dieser Abmessung zentriert angebracht.

<sup>2</sup> Die Abmessungen D1, D2, D3 und D4 für REXA Ringe finden Sie auf der folgenden Seite.

## Abmessungen REXA30 Ring

Äußerer Nenndurchmesser	Abmessungen			Befestigungsbohrungen		
	D1	D2	D3	D4	N	θ
52 <sup>1</sup>	26	50	52,1 - 52,2	38	4	90°
57 <sup>1</sup>	26	50	57,25 - 57,35	38	4	90°
75	40,5	64,5	75,3 - 75,4	52,5	8	45°
100	57,5	97,5	100,2 - 100,3	77,5	8	45°
103	57,5	97,5	103,0 - 103,2	77,5	8	45°
104	57,5	97,5	104,2 - 104,4	77,5	8	45°
115	68	108	114,5 - 114,7	88	8	45°
150	96	136	150,2 - 150,4	116	8	45°
183	122,5	162,5	183,2 - 183,4	142,5	12	30°
200	136	176	200,2 - 200,4	156	12	30°
206	140,5	180,5	206,1 - 206,5	160,5	12	30°
209	140,5	180,5	208,4 - 208,8	160,5	12	30°
229	160,5	200,5	229,0 - 229,4	180,5	12	30°
255	180,5	220,5	254,4 - 254,8	200,5	12	30°
300	216	256	300,2 - 300,4	236	12	30°
350	256	296	350,2 - 350,4	276	16	22,5°
417	305	345	417,0 - 417,4	325	16	22,5°

**WICHTIG:** RESOLUTE Functional Safety Abtastköpfe müssen mit im Durchmesser entsprechenden REXA Ringen betrieben werden. Stellen Sie die korrekten Artikelnummern bei Bestellung sicher.

<sup>1</sup> Ringe mit 52 mm und 57 mm verfügen über Bezugsmerkmale in Form von Vertiefungen und keine Nuten.

## Zubehör für die Flanschmontage des REXA30 Rings

### Benötigte Teile:

- Passender REXA Ring (siehe ‚[Abmessungen REXA30 Ring](#)‘ auf Seite 38)
- Passende Anzahl Schrauben für Ringgröße (siehe ‚[Abmessungen REXA30 Ring](#)‘ auf Seite 38)

---

**HINWEIS:** Der empfohlene Schraubentyp ist M5 × 0,8 und muss folgenden Bestimmungen entsprechen:  
ISO 4762/DIN 912 mind. Güte 10.9/ANSI B18.3.1M mit einem thermischen Ausdehnungskoeffizienten von  
10 bis 16 µm/m/°C bei 20 °C.

---

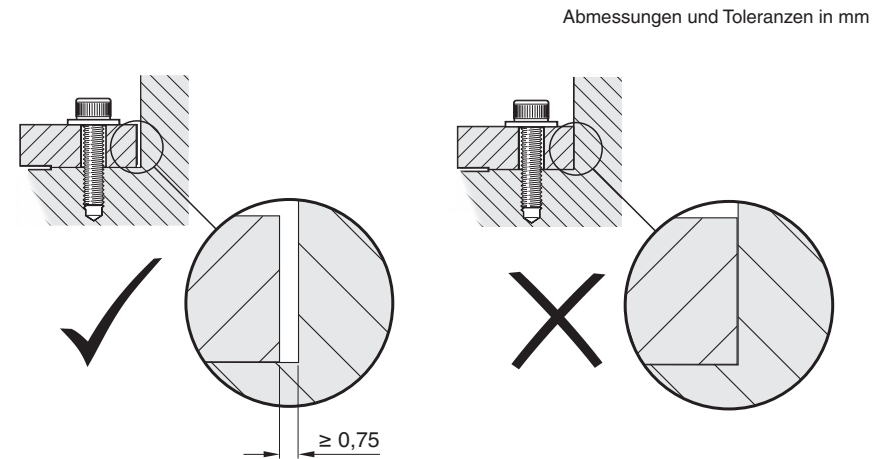
- Messuhr
- Gummihammer
- Geeignete lösungsmittelhaltige Reiniger (siehe ‚[Lagerung und Handhabung](#)‘ auf Seite 17)
- Innensechskantschlüssel
- Drehmomentschlüssel

### Optionale Teile:

- Reinigungstücher (A-9523-4040)
- Faserfreies Tuch

## Flanschmontage des REXA30 Rings

- Der REXA30 Ring sollte mittels Flanschmontage auf einer flachen Oberfläche befestigt werden, um Formabweichungen (2-pro-Umdrehung) zu minimieren.
- Konusmontage ist aufgrund des großen Querschnitts für REXA Ringe nicht geeignet.
- Um eine Verzerrung der Maßverkörperung zu vermeiden, darf der REXA-Ring nicht mittels Presspassung angebracht werden.
- Etwas Exzentrizität des Ringes ist zulässig, da diese durch die Verwendung von zwei Abtastköpfen kompensiert wird.

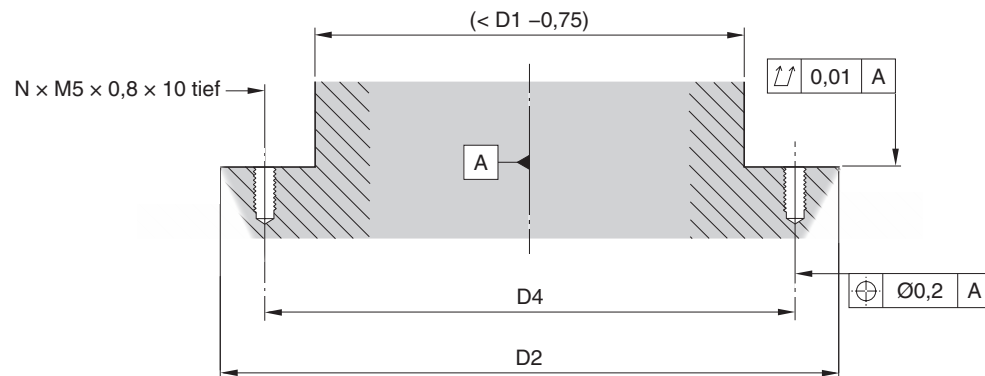


## Vorbereiten der Montagewelle

An der Unterseite des REXA30 Rings (Durchmesser D2) befindet sich eine Montagefläche.

Eine entsprechende flache Oberfläche sollte an der Montagewelle präpariert werden.

Der Gesamt-Axialschlag der Montagefläche sollte 10 µm nicht überschreiten.



Die Abmessungen D1, D2, D3, D4 und die Anzahl der Bohrungen N finden Sie im Abschnitt [„Abmessungen REXA30 Ring“](#) auf Seite 38.



## Montage des REXA30 Rings

- Die Montagefläche an der Unterseite des REXA Rings reinigen (siehe ‚Lagerung und Handhabung‘ auf Seite 17).
- Die Gegenfläche an der Montagewelle reinigen (siehe ‚Lagerung und Handhabung‘ auf Seite 17).
- Den REXA Ring auf die Montagewelle setzen und vier M5-Schrauben mit Unterlegscheiben in die vier Bohrungen neben den Bezugsmarken eindrehen.

---

**WICHTIG:** Die Schrauben zunächst noch nicht fest anziehen; lediglich das Gewinde leicht eindrehen und darauf achten, dass der Schraubenkopf den Ring nicht berührt.

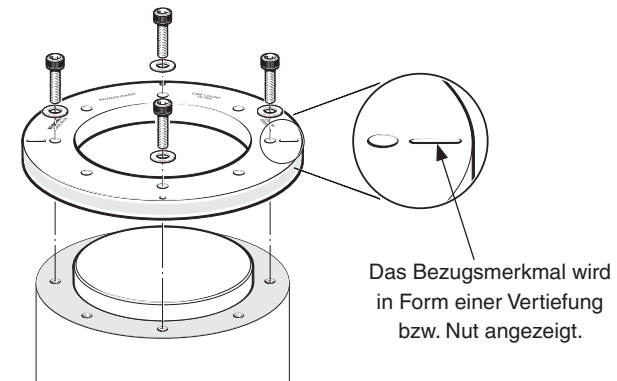
---

- Die empfohlene Einschraubtiefe beträgt 10 mm.

---

### HINWEISE:

- Schrauben nicht einfetten.
  - Keine Schraubensicherung verwenden.
- 



# Einstellen des REXA30 Rings

## Schritt 1

- Entfernen Sie den Schutzfilm von der Oberfläche des REXA.
- Messen Sie den Rundlauf des REXA Rings unter Verwendung einer Messuhr. Eine Messuhr mit niedriger Antastkraft verwenden, um sicherzustellen, dass die Oberfläche der Maßverkörperung nicht verkratzt wird. Als zusätzliche Vorsichtsmaßnahme werden außerdem Messuhren mit Rubinkugel empfohlen.

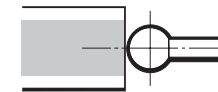
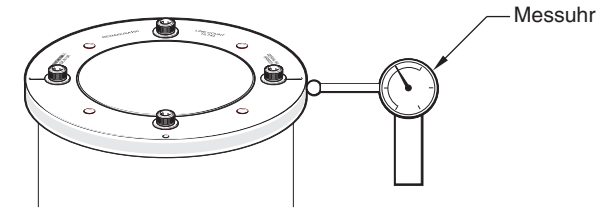
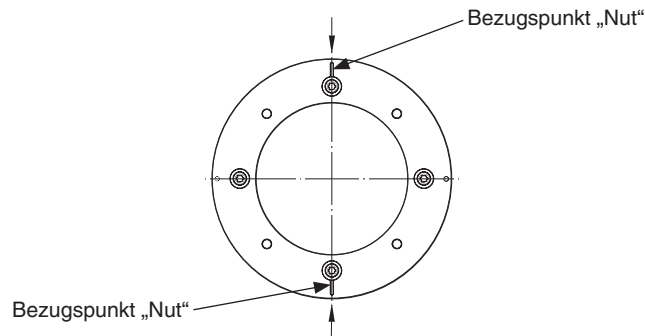
**HINWEIS:** Der Ring ist zu diesem Zeitpunkt noch nicht fest angebracht und soll nicht verschoben werden. Rotieren Sie den Ring deshalb langsam und vorsichtig.

- Wenn die Messuhr den kleinsten Radiuswert anzeigt, leicht mit einem Gummihammer auf die gegenüberliegende Seite des Ringes klopfen, bis der ungefähre Mittelwert des Rundlaufes erreicht ist.
- Suchen Sie wiederum den kleinsten Radiuswert.
- Anschließend leicht mit einem Gummihammer auf die gegenüberliegende Seite des Ringes klopfen, bis der ungefähre Mittelwert des Rundlaufes erreicht ist.
- Diesen Vorgang wiederholen, bis der Rundlauffehler des Ringes ungefähr 30 µm (TIR, Gesamtrundlauf) beträgt.

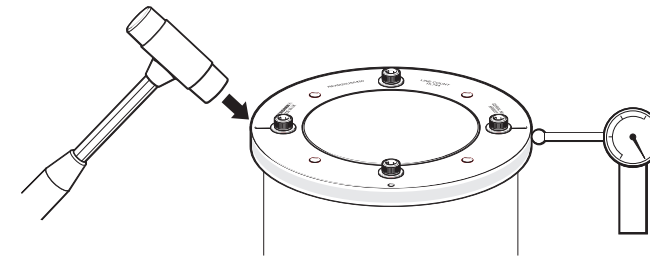
## Schritt 2

- Den Ring so ausrichten, dass die Messuhr an diesen Punkten 10 µm (TIR) nicht überschreitet.

**HINWEIS:** Ringe mit 52 mm und 57 mm verfügen nicht über Bezugsmerkmale in Form von Nuten.

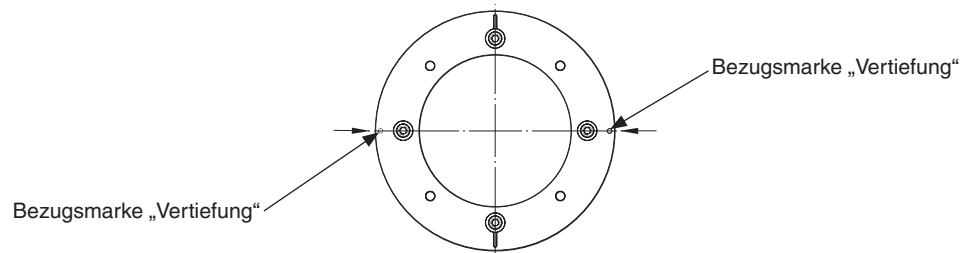


Eine Messuhr mit niedriger Antastkraft verwenden, um sicherzustellen, dass die Oberfläche der Maßverkörperung nicht verkratzt wird. Als zusätzliche Vorsichtsmaßnahme werden außerdem Messuhren mit Rubinkugel empfohlen.



### Schritt 3

- Den Ring um 90° drehen.
- Den Ring so ausrichten, dass die Messuhr an diesen Punkten 10 µm (TIR) nicht überschreitet.



### Schritt 4

- Den Rundlauf an den beiden Bezugspunkten nochmals überprüfen, um sicherzugehen, dass die Abweichung an diesen Punkten 10 µm (TIR) nicht überschreitet. Falls nötig korrigieren.
- Die 4 Schrauben schrittweise nacheinander fest genug anziehen, um den Ring zu halten und so zu sichern, dass ein Verschieben der Ringposition vermieden wird.
- Die übrigen M5-Schrauben nacheinander einsetzen und sie schrittweise mit einem Anzugsmoment von 7 Nm festziehen.
- Den Rundlauf erst an den beiden Bezugspunkten „Nut“ und dann an den beiden Bezugspunkten „Vertiefung“ nochmals überprüfen.

---

**HINWEIS:** Die Rundlaufabweichungen an den Bezugspunkten „Nut“ müssen mit denen an den Bezugspunkten „Vertiefung“ nicht übereinstimmen.

---

- Falls der Ring verschoben wurde und sich außerhalb der 10 µm Grenze befindet, müssen die Schrauben gelockert und der Ring neu ausgerichtet werden.

# Installation von Siemens DRIVE-CLiQ mit zwei Abtastköpfen

## Genauigkeit

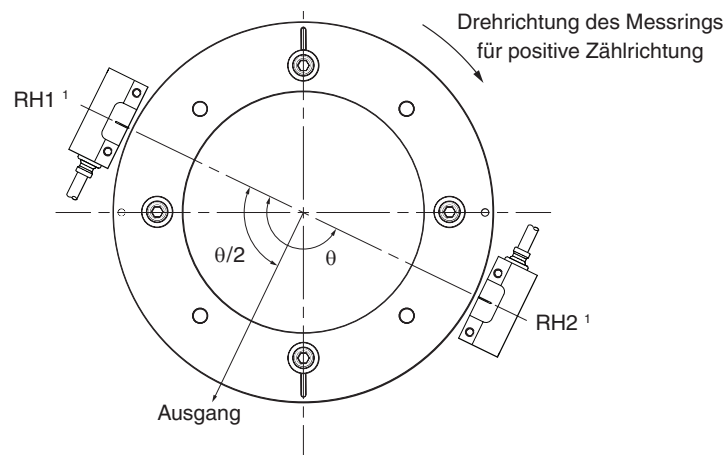
Die Schnittstelle für zwei Abtastköpfe ist nur zur Verwendung mit zwei RESOLUTE Abtastköpfen und einem REXA30 Ring geeignet. Sie kompensiert die Auswirkungen von Lagerspiel und eliminiert alle ungeraden harmonischen Frequenzanteile einschließlich Exzentrizität. „Gerade“ harmonische Fehleranteile wie Ovalität bleiben jedoch bestehen. Das Resultat ist eine hohe Winkelgenauigkeit bis  $\pm 1$  Winkelsekunde, wie in der nebenstehenden Tabelle zu sehen ist.

REXA30 Durchmesser	Installierte Gesamtgenauigkeit (bei 2 Abtastköpfen)
$\geq 100 \text{ mm}$	$\pm 1$ Winkelsekunde
75 mm	$\pm 1,5$ Winkelsekunde
$\leq 57 \text{ mm}$	$\pm 2$ Winkelsekunde

Für optimale Genauigkeit sollten die Abtastköpfe diametrisch gegenüberliegend montiert werden, sodass die optischen Mittellinien um  $180^\circ$  zueinander verlaufen. Sollte dies aufgrund der Montagebedingungen oder im Falle von Teilrotationsanwendung nicht möglich sein, sollten die Abtastköpfe so nah wie möglich daran montiert werden. Kontaktieren Sie bitte Ihre Renishaw-Niederlassung, um herauszufinden, welche Genauigkeit Sie in einem solchen Fall erwarten können.

## Schnittstellenausgang

Bei Montage der Abtastköpfe (RH1 und RH2) ist der Winkel zwischen ihnen  $\theta$ .



Das DRIVE-CLiQ Interface erfasst gleichzeitig Messwerte von beiden Abtastköpfen und berechnet den Mittelwert. Die Ausgabe erfolgt daher bei einem Winkel von  $\theta/2$  und in der dargestellten Position, wenn der Messring wie dargestellt zur positiven Zählrichtung ausgerichtet ist.

<sup>1</sup> Die Abtastköpfe können in beliebiger Richtung montiert werden.

## Abfolge der Installation

Beide Abtastköpfe auf den Montageflächen installieren.



Beide Abtastköpfe am Interface anschließen und das Interface mit der Steuerung verbinden.



Die Spannungsversorgung der Steuerung und des Interface herstellen und beide Abtastköpfe einzeln so einstellen, dass die Signalstärke über den gesamten Verfahrbereich gut ist (grüne oder blaue Anzeige).



Fehler an der Steuerung quittieren, die möglicherweise während der Installation aufgetreten sind.

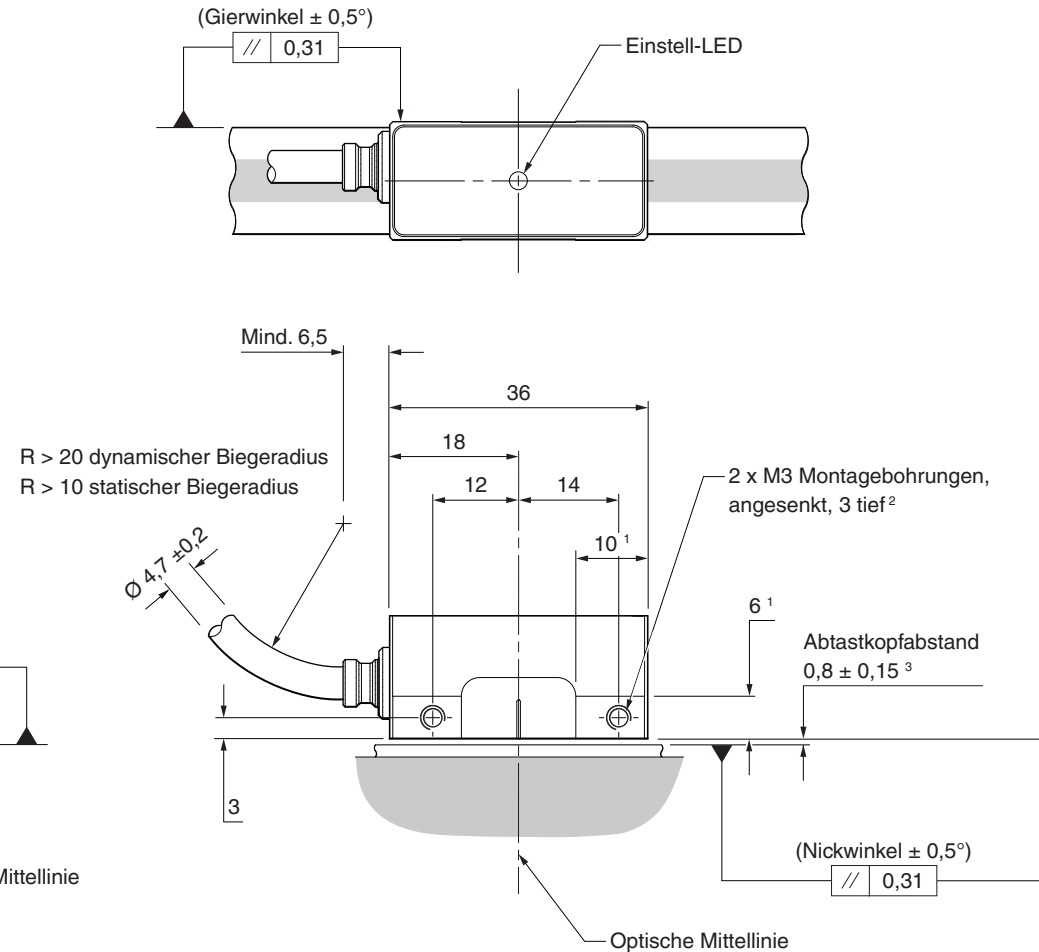
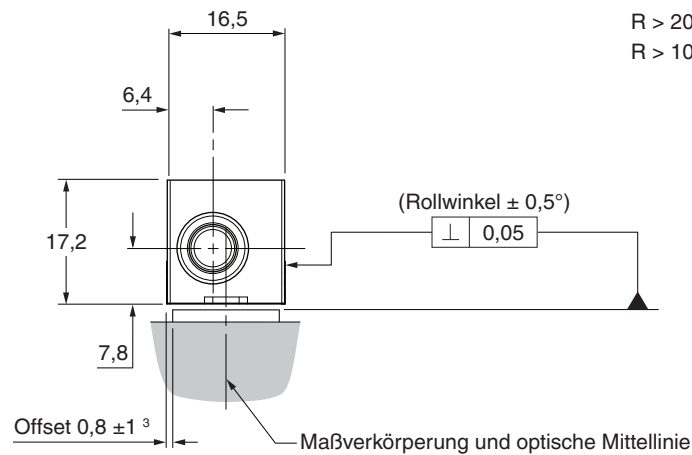
# Installationszeichnung für RESOLUTE Abtastkopf mit linearer Maßverkörperung – Standard-Kabelausgang

Abmessungen und Toleranzen in mm



- <sup>1</sup> Größe der Montageflächen.
- <sup>2</sup> Die empfohlene Einschraubtiefe beträgt mind. 6 mm (9 mm einschließlich Ansenkung) und das empfohlene Anzugsmoment 0,9 Nm bis 1,1 Nm.
- <sup>3</sup> Offset und Abtastkopfabstand sind je nach Maßverkörperung unterschiedlich:

Maßbandtyp	Offset	Abtastkopfabstand
RELA30/RSLA30	0,8 ±1	0,8 ±0,15
RTLA30-S	4,25 ±1	0,8 ±0,15
RTLA30/FASTRACK	0,75 ±1	0,6 ±0,12



**HINWEIS:** RESOLUTE Abtastkopf abgebildet mit RELA30 Maßstab.

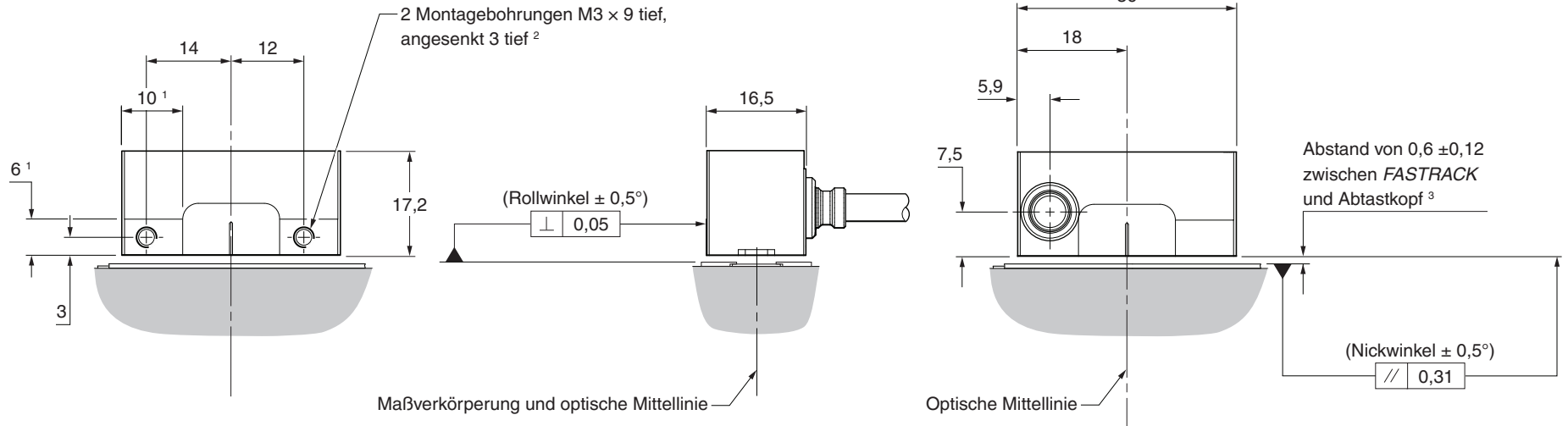
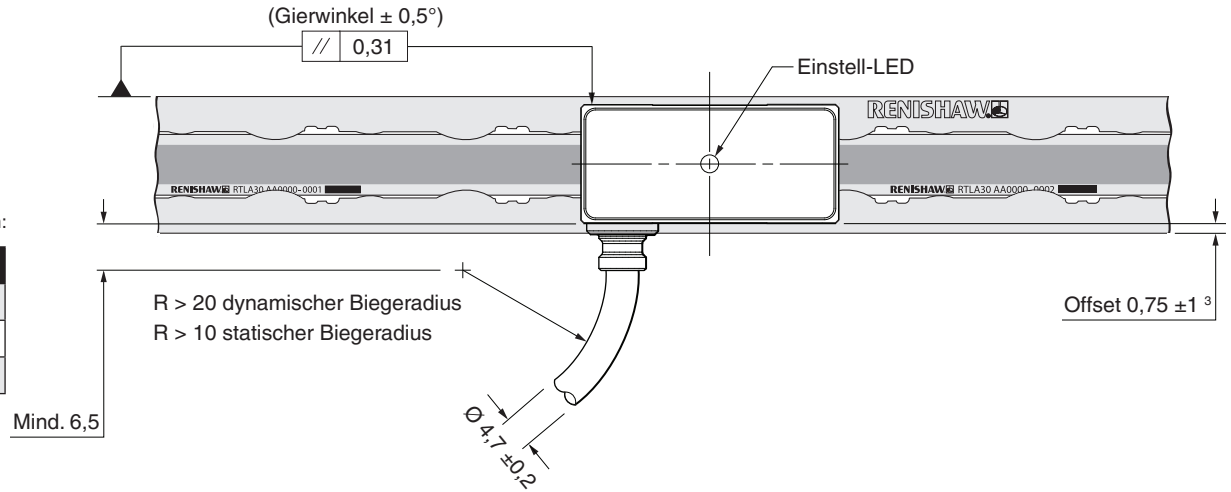
# Installationszeichnung für RESOLUTE Abtastkopf mit linearer Maßverkörperung – seitlicher Kabelausgang

Abmessungen und Toleranzen in mm



- 1 Größe der Montageflächen.
- 2 Die empfohlene Einschraubtiefe beträgt mind. 6 mm (9 mm einschließlich Ansenkung) und das empfohlene Anzugsmoment 0,9 Nm bis 1,1 Nm.
- 3 Offset und Abtastkopfabstand sind je nach Maßverkörperung unterschiedlich:

Maßbandtyp	Offset	Abtastkopfabstand
RELA30/RSLA30	0,8 ± 1	0,8 ± 0,15
RTLA30-S	4,25 ± 1	0,8 ± 0,15
RTLA30/FASTRACK	0,75 ± 1	0,6 ± 0,12



**HINWEIS:** RESOLUTE Abtastkopf abgebildet mit RTLA30/FASTRACK Maßbandsystem.

## Technische Spezifikation für RELA30/RSLA30 Maßstab

### RELA30

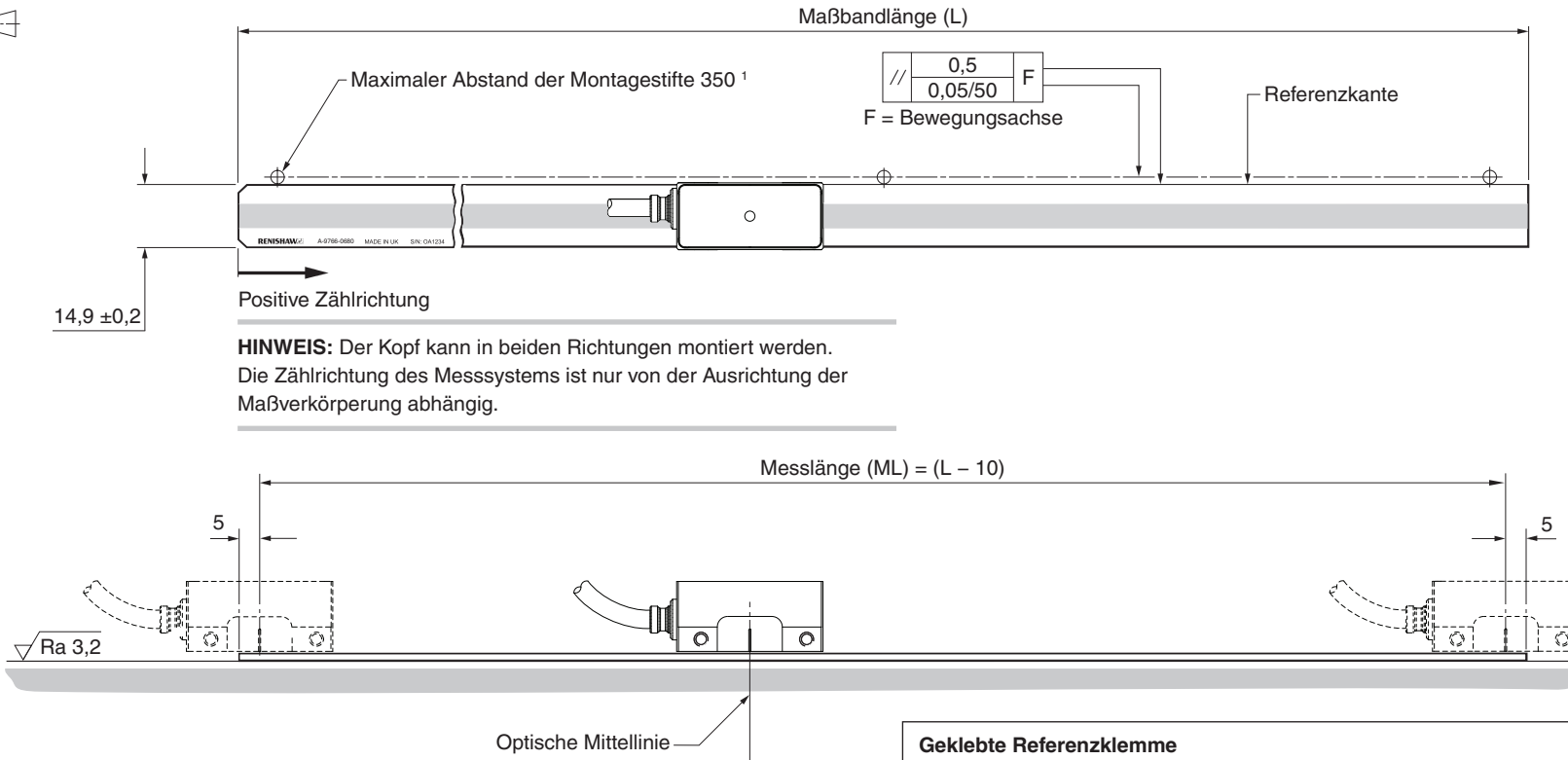
<b>Form (Höhe x Breite)</b>	1,8 mm x 14,9 mm (einschließlich selbstklebender Rückseite)
<b>Montage</b>	Selbstklebende Rückseite
<b>Befestigung der Referenz</b>	Mit RGG-2 geklebte (A-9531-0342) Referenz
<b>Material</b>	ZeroMet™. Nickel-Eisen-Legierung mit hoher Stabilität und minimaler thermischer Ausdehnung
<b>Installationstemperatur</b>	20 ±5 °C
<b>Betriebstemperaturbereich</b>	0 °C bis 80 °C
<b>Genauigkeit (bei 20 °C)</b>	Zertifiziert mit ±1 bei µm Längen bis 1 m (einschließlich Steigung und Linearität). ±1 µm/m bei Längen > 1 m bis 1,5 m. Kalibrierung rückführbar auf internationale Normen.
<b>Thermischer Ausdehnungskoeffizient (bei 20 °C)</b>	0,75 ±0,35 µm/m/°C
<b>Maximale Länge</b>	1,5 m
<b>Masse</b>	184 g/m

### RSLA30

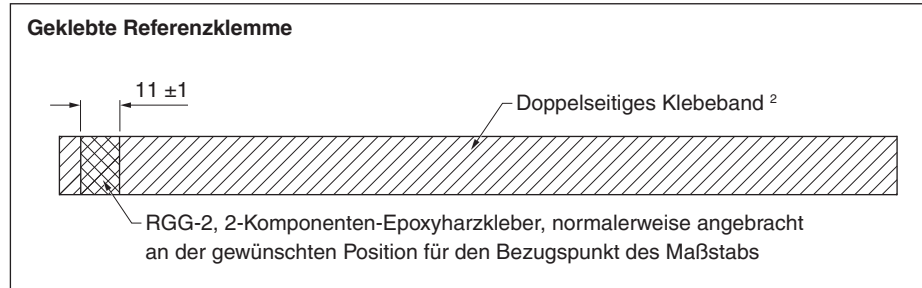
<b>Form (Höhe x Breite)</b>	1,7 mm x 14,9 mm (einschließlich selbstklebender Rückseite)
<b>Montage</b>	Selbstklebende Rückseite
<b>Befestigung der Referenz</b>	Mit RGG-2 geklebte (A-9531-0342) Referenz
<b>Material</b>	Gehärteter martensitischer Edelstahl
<b>Installationstemperatur</b>	20 ±5 °C
<b>Betriebstemperaturbereich</b>	0 °C bis 80 °C
<b>Genauigkeit (bei 20 °C)</b>	±1,5 µm bis zu 1 m ±2,25 µm von 1 m bis 2 m ±3 µm von 2 m bis 3 m ±4 µm von 3 m bis 5 m (einschließlich Steigung und Linearität) rückführbar auf internationale Normen.
<b>Thermischer Ausdehnungskoeffizient (bei 20 °C)</b>	10,1 ±0,2 µm/m/°C
<b>Maximale Länge</b>	5 m
<b>Masse</b>	172 g/m

# Installationszeichnung für RELA30/RSLA30 Maßstab

Abmessungen und Toleranzen in mm



**HINWEIS:** Der Kopf kann in beiden Richtungen montiert werden. Die Zählrichtung des Messsystems ist nur von der Ausrichtung der Maßverkörperung abhängig.



## HINWEISE:

- Ein geklebter Maßstab sollte nach Deinstallation nicht wiederverwendet werden.
- RELA30 abgebildet. Die Installation des RSLA30 erfolgt in der gleichen Weise, jedoch besitzt der Maßstab keine Abschrägungen.

<sup>1</sup> Bei vertikaler Montage des Maßstabs muss die Referenzkante an den Stiften anliegen.

<sup>2</sup> Ein doppelseitiges Klebeband wird mit allen Maßstäben geliefert.



## Benötigtes Zubehör für die Montage des RELA30/RSLA30 Maßstabs durch Kleben

### Benötigte Teile:

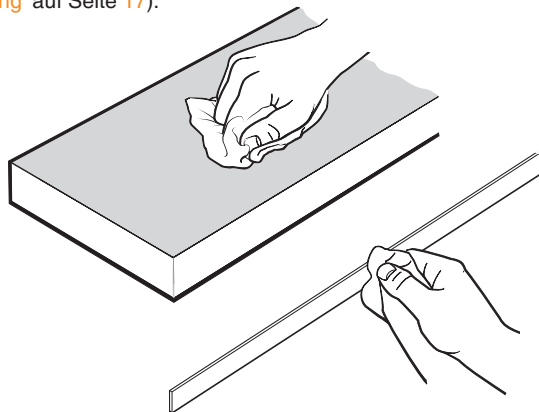
- RELA30 oder RSLA30 Maßstab (siehe ‚[Installationszeichnung für RELA30/RSLA30 Maßstab](#)‘ auf Seite 48)
- RGG-2 Epoxidharzkleber (A-9531-0342)
- Geeignete lösungsmittelhaltige Reiniger (siehe ‚[Lagerung und Handhabung](#)‘ auf Seite 17)
- Stift oder anderen geeigneten Marker
- Schere

### Optionale Teile:

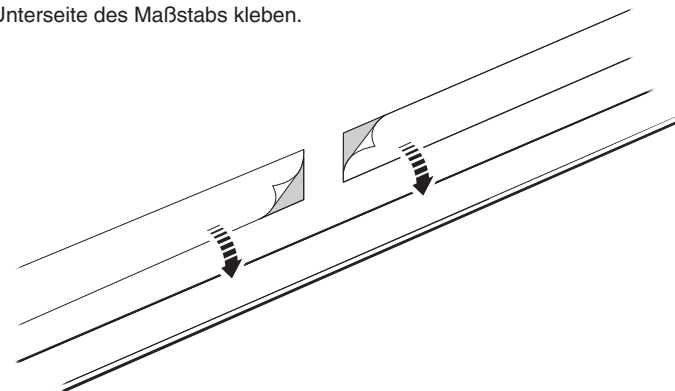
- Reinigungstücher (A-9523-4040)
- Faserfreies Tuch

## Installation des RELA30/RSLA30 Maßstabs durch Kleben

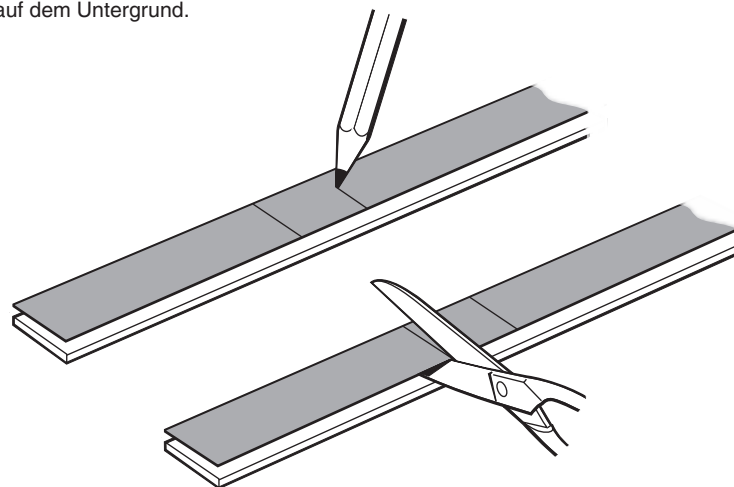
1. Reinigen und entfetten Sie den Untergrund gründlich mit einem faserfreien Tuch und reinigen Sie die Unterseite des Maßstabs mithilfe empfohlener Reinigungsmittel (siehe ‚Lagerung und Handhabung‘ auf Seite 17).



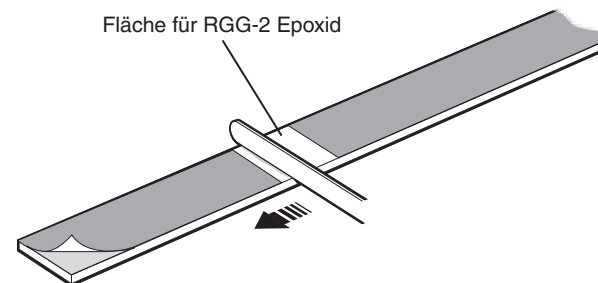
3. Die Schutzfolie des doppelseitigen Klebbands auf einer Seite entfernen und auf die Unterseite des Maßstabs kleben.



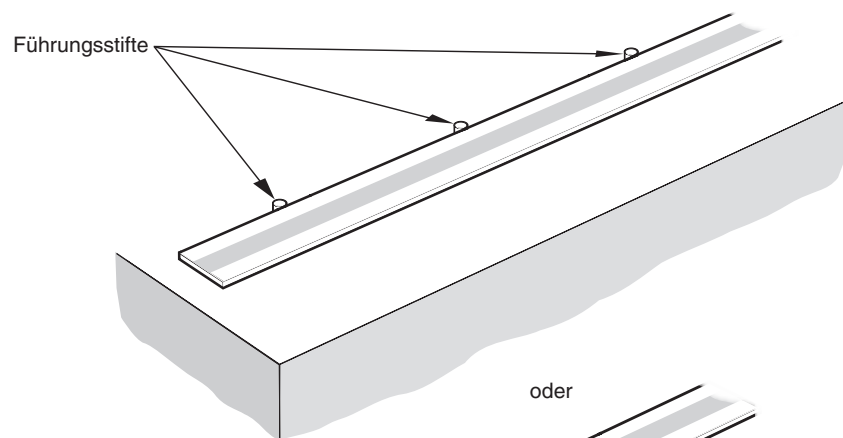
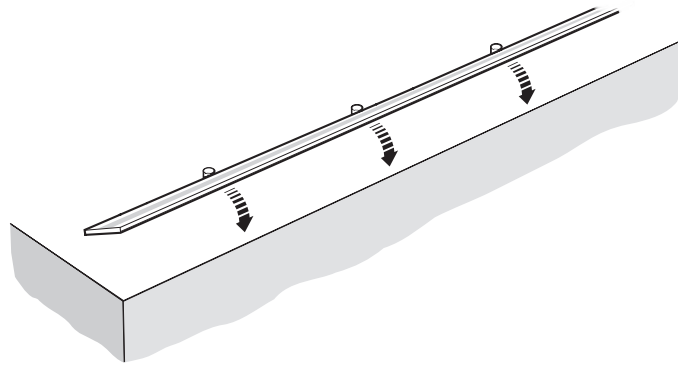
2. Die Fläche für den Epoxidkleber auf dem Klebeband markieren und es entsprechend abschneiden. Die Referenzklemme fixiert die Maßverkörperung an der gewünschten Stelle fest auf dem Untergrund.



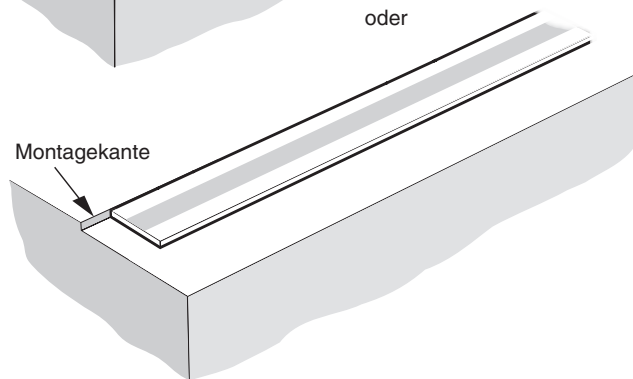
4. Den Epoxidkleber gründlich mischen und auftragen. Dann die restliche Schutzfolie entfernen.



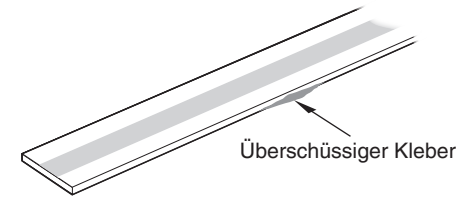
5. Legen Sie den Maßstab an die Stifte oder die Anschlagkante an und drehen Sie ihn auf die Installationsfläche. Anschließend den Maßstab noch einmal fest andrücken.



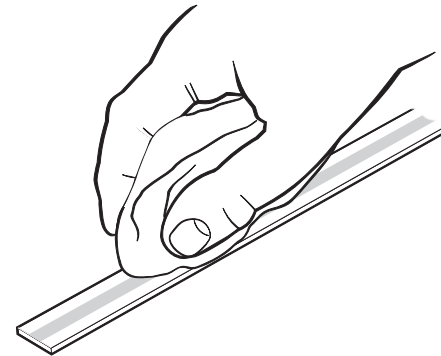
oder



6. Überschüssigen Epoxidkleber entfernen.



7. Warten Sie 24 Stunden, bis der Epoxidkleber vollständig getrocknet ist, reinigen Sie den Maßstab dann mit den Reinigungstüchern von Renishaw oder einem sauberen, trockenen, faserfreien Tuch.

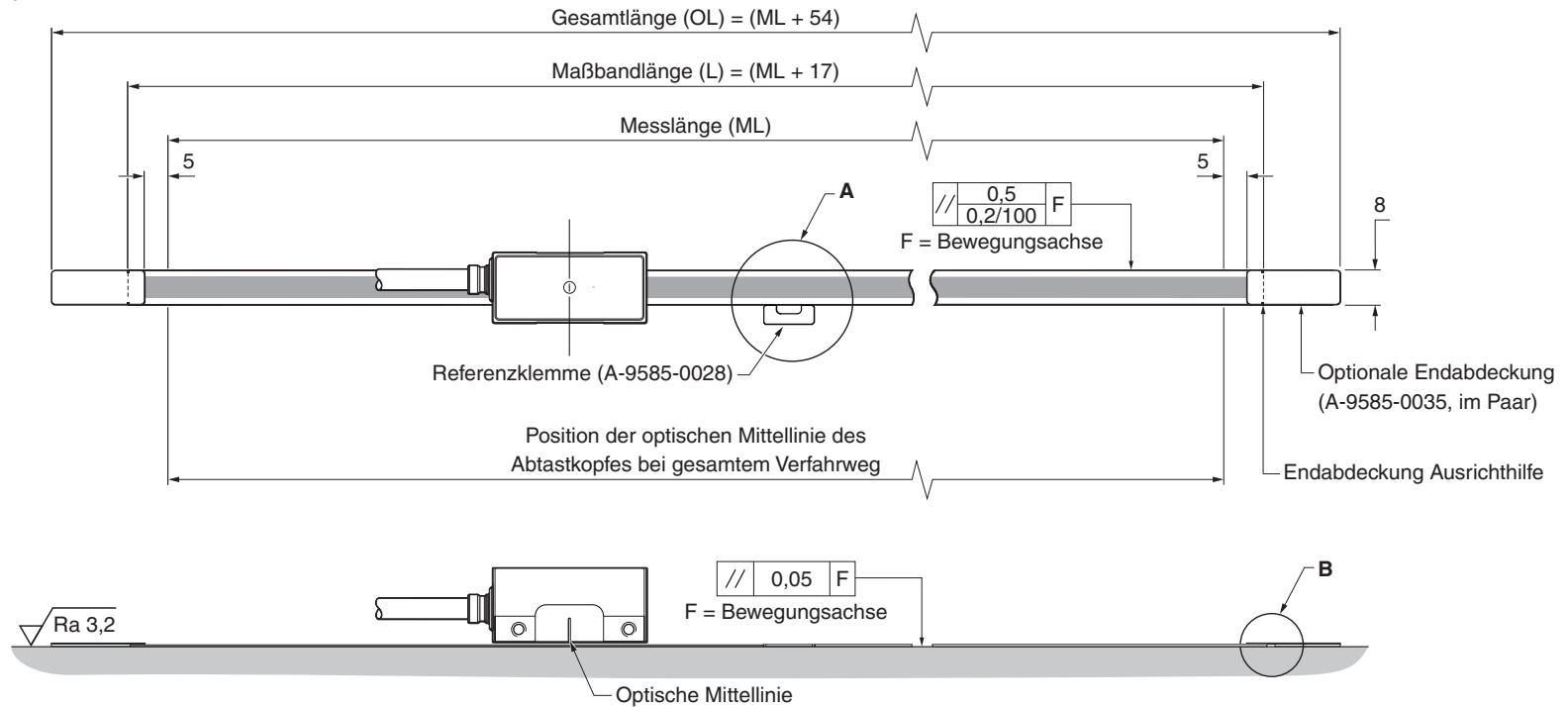


## Technische Spezifikation für RTLA30-S Maßband

<b>Form (Höhe x Breite)</b>	0,4 mm x 8 mm (einschließlich Klebeband)
<b>Montage</b>	Selbstklebende Rückseite (Nennstärke 0,2 mm)
<b>Befestigung der Referenz</b>	Referenzklemme (A-9585-0028) befestigt mit Loctite® 435™ (P-AD03-0012)
<b>Material</b>	Vergüteter martensitischer rostfreier Stahl
<b>Installationstemperatur</b>	20 ±5 °C
<b>Betriebstemperaturbereich</b>	0 °C bis 80 °C
<b>Genauigkeit (bei 20 °C)</b>	±5 µm/m, Kalibrierung rückführbar auf internationale Normen
<b>Thermischer Ausdehnungskoeffizient (bei 20 °C)</b>	10,1 ±0,2 µm/m/°C
<b>Maximale Länge</b>	Abtastkopf mit 50 nm Auflösung 13,42 m Abtastkopf mit 1 nm Auflösung 17,18 m
<b>Masse</b>	184 g/m

# Installationszeichnung für RTLA30-S Maßband

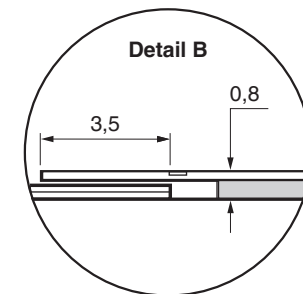
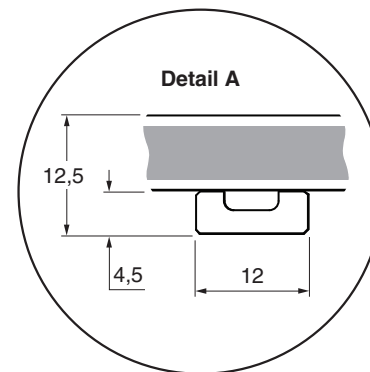
Abmessungen und Toleranzen in mm



**Die Ausrichtung des Maßbands ist maßgeblich für die Zählrichtung**

Die Kopfbewegung in diese Richtung erhöht den Zählerstand  
 Die Kopfbewegung in diese Richtung erhöht den Zählerstand

**HINWEIS:** Die Kopfausrichtung hat keinen Einfluss auf die Zählrichtung.



# Benötigtes Zubehör für die Installation des RTLA30-S Maßbands

## Benötigte Teile:

- Ein RTLA30-S Maßband (siehe ‚[Installationszeichnung für RTLA30-S Maßband](#)‘ auf Seite 53)
- Referenzklemme (A-9585-0028)
- Loctite® 435™ (P-AD03-0012)
- Geeignete lösungsmittelhaltige Reiniger (siehe ‚[Lagerung und Handhabung](#)‘ auf Seite 17)
- RTLA30-S Maßband-Montageführung (A-9589-0095)
- 2 × M3-Schrauben

## Optionale Teile:

- Reinigungstücher (A-9523-4040)
- Ein Satz Endabdeckungen (A-9585-0035)
- Faserfreies Tuch
- Loctite® 435™ Dosiernadel (P-TL50-0209)
- Schneidevorrichtung (A-9589-0071) oder Blechschere (A-9589-0133) zum Zuschneiden des RTLA30-S auf die gewünschte Länge

## Zuschneiden des RTLA30-S Maßbands

Falls erforderlich, schneiden Sie das RTLA30-S Maßband mit der Schneidevorrichtung oder Schere auf die gewünschte Länge zu. Weitere Informationen finden Sie im Abschnitt [„Installationszeichnung für RTLA30-S Maßband“](#) auf Seite 53.

### Verwendung der Schneidevorrichtung

Die Schneidevorrichtung sollte unter Verwendung geeigneter Spannmittel gesichert werden.

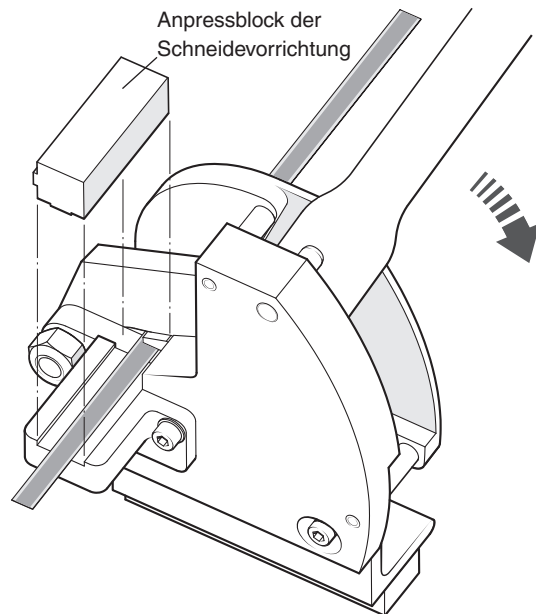
Nachdem Sie das RTLA30-S Maßband gesichert haben, führen Sie es wie dargestellt durch die Schneidevorrichtung und positionieren Sie den Anpressblock auf dem Maßband.

---

**HINWEIS:** Vergewissern Sie sich, dass der Block richtig (wie unten dargestellt) ausgerichtet ist.

---

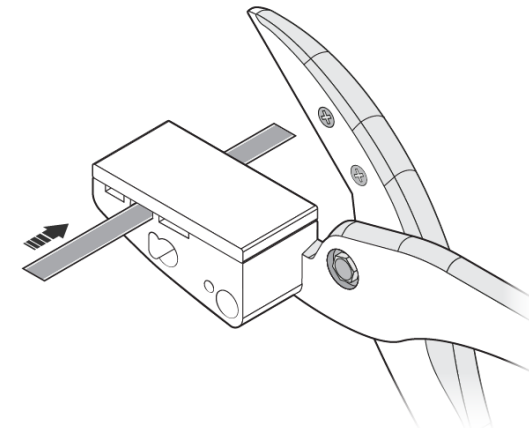
### Ausrichtung des Anpressblocks der Schneidevorrichtung für den RTLA30-S Maßbandzuschnitt



Halten Sie den Block fest in seiner Position und ziehen Sie gleichzeitig den Hebel zum Schneiden des Maßbands in einer fließenden Bewegung nach unten.

### Verwendung der Schere

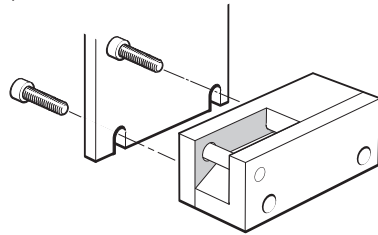
Führen Sie das RTLA30-S Maßband durch die mittlere Öffnung an der Schere (siehe Abbildung unten).



Halten Sie das Maßband fest in seiner Position und schließen Sie die Schere zum Schneiden des Maßbands gleichzeitig in einer fließenden Bewegung nach unten.

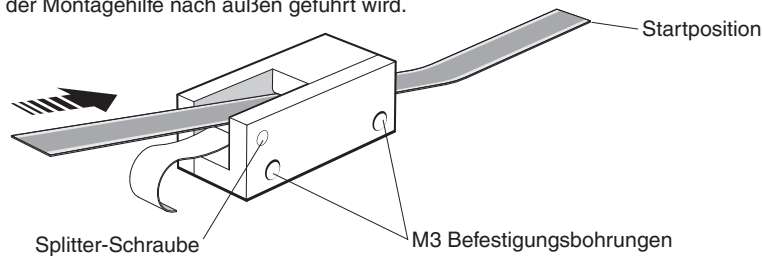
# Anbringen des RTLA30-S Maßbands

1. Planen Sie vor der Installation genügend Zeit für die Temperaturangleichung von Maßband und Installationsfläche ein.
2. Markieren Sie den Startpunkt des Maßbands auf der Installationsfläche – achten Sie dabei gegebenenfalls auf genügend Platz für die Endabdeckungen (siehe ‚Installationszeichnung für RTLA30-S Maßband‘ auf Seite 53).
3. Reinigen und entfetten Sie den Untergrund gründlich mit den empfohlenen Reinigungsmitteln (siehe ‚Lagerung und Handhabung‘ auf Seite 17). Lassen Sie die Installationsfläche vor der Anbringung des Maßbands trocknen.
4. Befestigen Sie die Montagehilfe für das Maßband am Montagewinkel des Abtastkopfes. Setzen Sie die mit dem Abtastkopf gelieferte Abstandlehre zwischen die Montagehilfe und die Installationsfläche, um die nominale Höhe einzustellen.

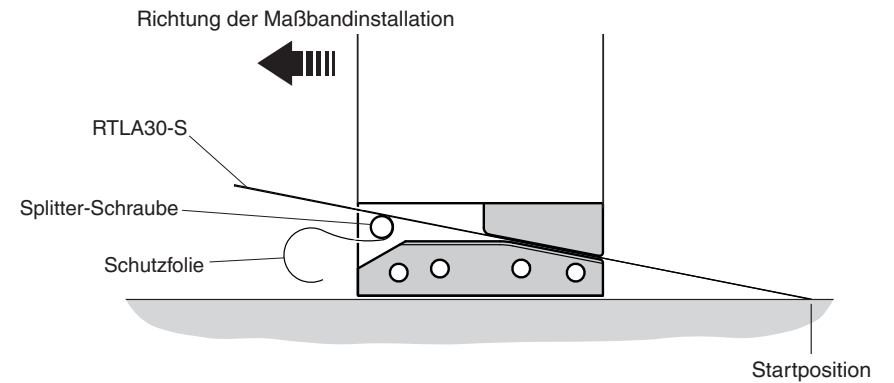


**HINWEIS:** Die Montagehilfe für das Maßband kann nach beiden Seiten ausgerichtet werden, um die Installation zu vereinfachen.

5. Verfahren Sie die Achse auf den Startpunkt des Maßbands. Lassen Sie dabei genug Platz, um das Maßband durch die Montagehilfe führen zu können, wie unten dargestellt.
6. Ziehen Sie ein Stück vom Schutzfolie ab und legen Sie das Maßband bis zum Startpunkt in die Montageführung ein. Vergewissern Sie sich, dass die Schutzfolie unter Splitter-Schraube an der Montagehilfe nach außen geführt wird.



7. Drücken Sie das Maßbandende mithilfe eines sauberen, trockenen, faserfreien Tuches mit den Fingern fest, um sicherzustellen, dass es gut auf dem Untergrund haftet.
8. Führen Sie die Montagehilfe langsam und gleichmäßig über die gesamte Verfahrachse. Ziehen Sie dabei mit der Hand die Schutzfolie ab. Achten Sie darauf, dass sich die Folie nicht unter der Montagehilfe verfängt.



9. Drücken Sie das Maßband während der Installation durch leichten Fingerdruck fest, um sicherzustellen, dass es gut auf dem Untergrund haftet.
10. Nehmen Sie die Montageführung ab und drücken Sie das noch lose Maßband von Hand fest.
11. Das Maßband ist mit einem sauberen, faserfreien Tuch über die gesamte Maßbandlänge mit den Fingern festzudrücken.
12. Säubern Sie das Maßband mit den Reinigungstüchern von Renishaw oder einem sauberen, trockenen, fussel-freien Tuch.
13. Bringen Sie die optionalen Endabdeckungen an (siehe ‚Anbringen der Endabdeckungen‘ auf Seite 57).
14. Warten Sie 24 Stunden bis zur vollständigen Haftung des Maßbands, bevor Sie die Referenzklemme anbringen (siehe ‚Anbringen der Referenzklemme‘ auf Seite 57).

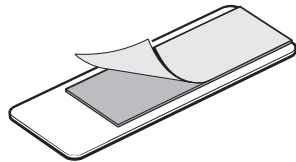


## Anbringen der Endabdeckungen

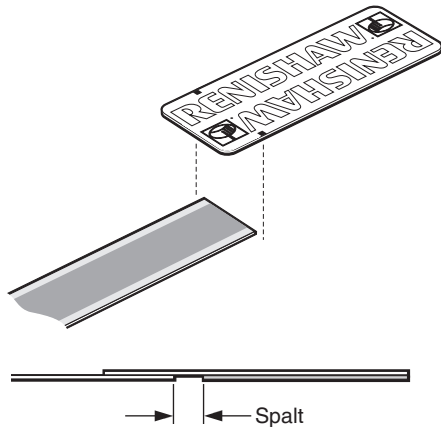
Für RTLA30-S Maßbänder steht ein Satz Endabdeckungen zum Schutz der Maßbandenden zur Verfügung.

**HINWEIS:** Die Endabdeckungen können vor oder nach der Montage des Abtastkopfes angebracht werden.

1. Entfernen Sie die Schutzfolie vom Klebeband auf der Rückseite der Endabdeckung.



2. Richten Sie die Markierungen an den Rändern der Endabdeckung zu den Maßbandenden aus und positionieren Sie die Endabdeckung dann über dem Maßband.



**HINWEIS:** Zwischen dem Maßbandende und dem Klebeband an der Endabdeckung entsteht ein Spalt.

## Anbringen der Referenzklemme

**WICHTIG:** Warten Sie 24 Stunden bis zur vollständigen Haftung des Maßbands, bevor Sie die Referenzklemme anbringen.

Die Referenzklemme fixiert das RTLA30-S Maßband an der gewünschten Stelle fest auf dem Untergrund.

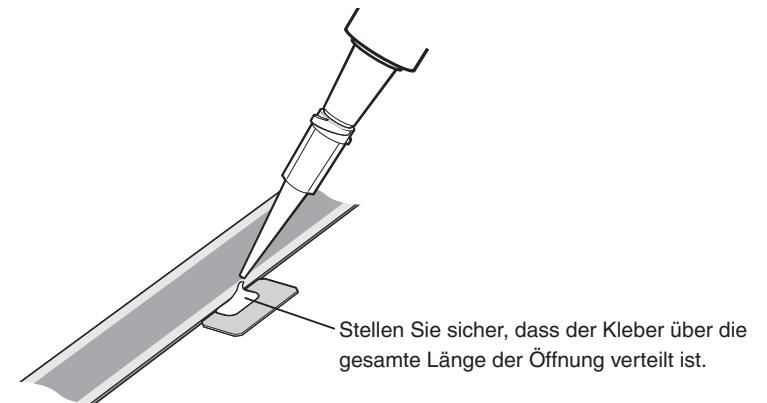
**ACHTUNG:** Unter Umständen verschlechtert sich die Messleistung des Systems, wenn die Referenzklemme nicht verwendet wird.

Sie kann an einer beliebigen Stelle entlang der Achse je nach Anforderungen des Kunden positioniert werden.

1. Entfernen Sie die Schutzfolie von der Referenzklemme.
2. Setzen Sie die Referenzklemme mit der Öffnung auf die gewünschte Stelle am Maßband.



3. Geben Sie etwas Kleber (Loctite® 435™) in die Öffnung an der Referenzklemme. Achten Sie darauf, dass kein Kleber auf die Maßbandoberfläche fließt. Für den Kleber sind Dosiernadeln erhältlich.



# Technische Spezifikation für RTLA30/FASTRACK Maßbandsystem

## RTLA30 Maßband

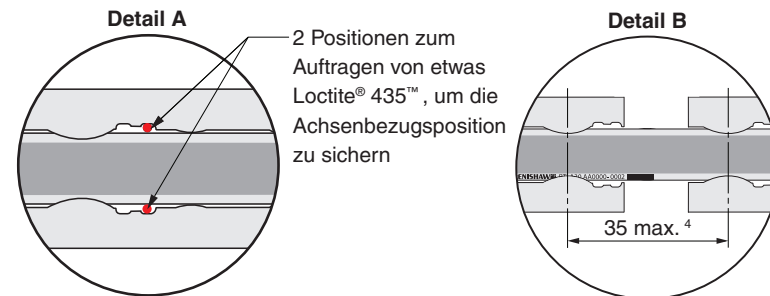
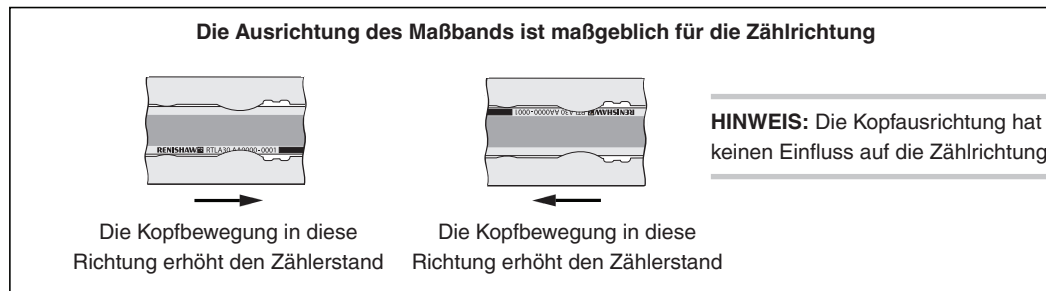
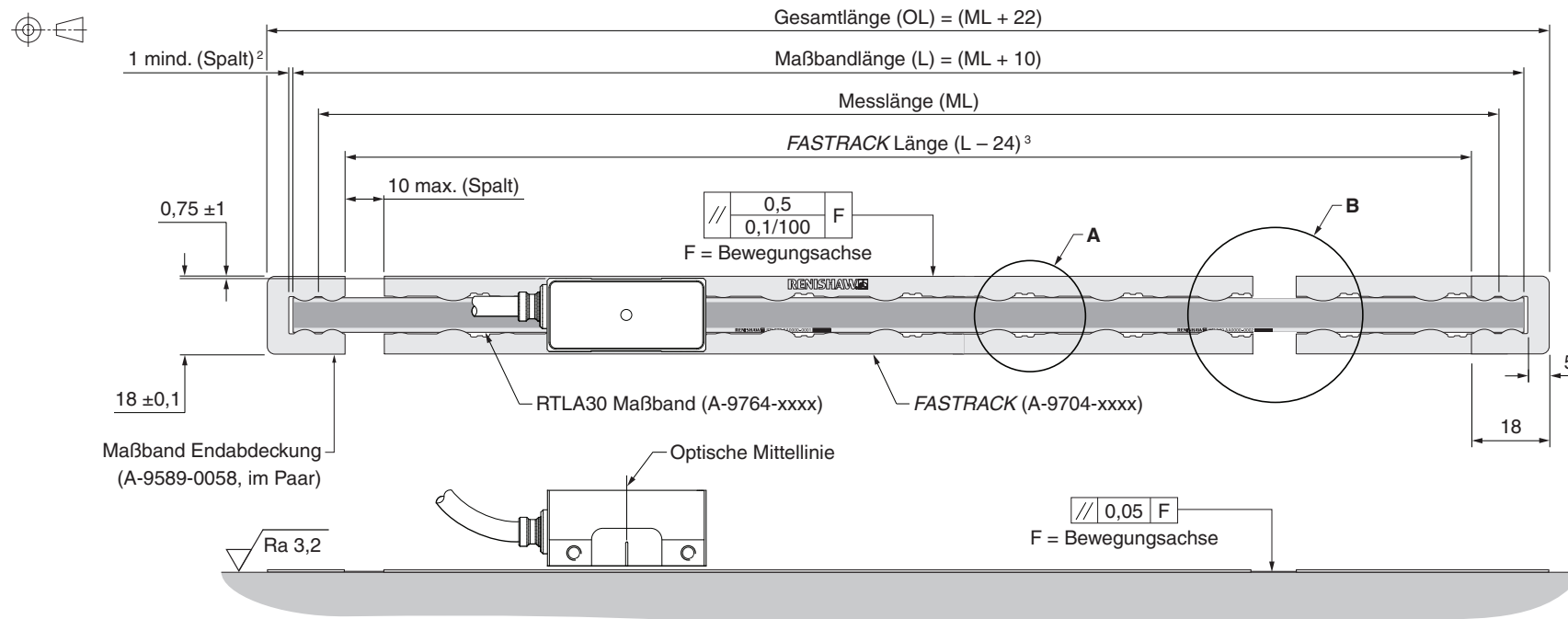
<b>Form (Höhe x Breite)</b>	0,2 mm x 8 mm
<b>Montage</b>	Wird im <i>FASTRACK</i> Trägersystem gehalten
<b>Befestigung der Referenz</b>	Loctite® 435™ (P-AD03-0012)
<b>Material</b>	Vergüteter martensitischer rostfreier Stahl
<b>Installationstemperatur</b>	20 ±5 °C
<b>Betriebstemperaturbereich</b>	0 °C bis 80 °C
<b>Genauigkeit (bei 20 °C)</b>	±5 µm/m, Kalibrierung rückführbar auf internationale Normen
<b>Thermischer Ausdehnungskoeffizient (bei 20 °C)</b>	10,1 ±0,2 µm/m/°C
<b>Maximale Länge</b>	Abtastkopf mit 50 nm Auflösung 13,42 m Abtastkopf mit 1 nm Auflösung 17,18 m
<b>Masse</b>	12,2 g/m

## FASTRACK Trägersystem

<b>Form (Höhe x Breite)</b>	0,4 mm x 18 mm (einschließlich Klebeband)
<b>Montage</b>	Selbstklebende Rückseite
<b>Material</b>	Vergüteter martensitischer rostfreier Stahl
<b>Installationstemperatur</b>	20 ±5 °C
<b>Betriebstemperaturbereich</b>	0 °C bis 80 °C
<b>Thermischer Ausdehnungskoeffizient (bei 20 °C)</b>	10,1 ±0,2 µm/m/°C
<b>Maximale Gesamtlänge</b>	25 m
<b>Empfohlene Mindestlänge</b>	100 mm
<b>Masse</b>	172 g/m

# Installationszeichnung für RTLA30/FASTRACK Maßbandsystem

Abmessungen und Toleranzen in mm <sup>1</sup>



<sup>1</sup> Sämtliche Abmessungen betreffen die Version mit seitlichem Kabelausgang.

<sup>2</sup> Für thermische Ausdehnung.

<sup>3</sup> Setzt einen Spalt von 1 mm zwischen Maßband und Endabdeckungen und keinen Spalt zwischen dem FASTRACK Träger und den Endabdeckungen voraus. Der empfohlene Mindestlänge des FASTRACK Trägers ist 100 mm.

<sup>4</sup> Nur bei Installation mit mehreren Segmenten erforderlich.

# Benötigtes Zubehör für die Installation des RTLA30 und *FASTRACK* Maßbandsystems

## Benötigte Teile:

- Ein RTLA30 Maßband der richtigen Länge (siehe ‚[Installationszeichnung für RTLA30/FASTRACK Maßbandsystem](#)‘ auf Seite 59)
- Einen *FASTRACK* Träger der richtigen Länge (siehe ‚[Installationszeichnung für RTLA30/FASTRACK Maßbandsystem](#)‘ auf Seite 59)
- Loctite® 435™ (P-AD03-0012) <sup>1</sup>
- Geeignete lösungsmittelhaltige Reiniger (siehe ‚[Lagerung und Handhabung](#)‘ auf Seite 17)
- Mittelstück-Abnehmer (A-9589-0122)
- Zange
- Messuhr
- Sicherheitshandschuhe

## Optionale Teile:

- Endabdeckung (A-9589-0058)
- Reinigungstücher (A-9523-4040)
- Faserfreies Tuch
- Loctite® 435™ Dosiernadel (P-TL50-0209)
- RTL Maßband-Montagehilfe (A-9589-0420)
- Schneidevorrichtung (A-9589-0071) oder Bleischere (A-9589-0133) zum Zuschneiden des RTLA30 Maßbands und *FASTRACK* Trägers auf die gewünschte Länge

<sup>1</sup> um die Achsenbezugsposition zu sichern. Alternative schraubbare Referenzklammern sind ebenfalls erhältlich. Für weitere Informationen wenden Sie sich bitte an Ihre Renishaw-Niederlassung.

## Zuschneiden des RTLA30 Maßbands und *FASTRACK* Trägers

**ACHTUNG:** Während der Handhabung und Installation des *FASTRACK* Maßbandsystems empfiehlt es sich, Handschuhe zum Schutz vor scharfen Kanten zu tragen.

Falls erforderlich, schneiden Sie den *FASTRACK* Träger und das RTLA30 Maßband unabhängig voneinander unter Verwendung der Schneidevorrichtung oder Schere entsprechend der Installationszeichnung zu. Weitere Informationen finden Sie im Abschnitt ‚Installationszeichnung für RTLA30/*FASTRACK* Maßbandsystem‘ auf Seite 59.

### Verwendung der Schneidevorrichtung

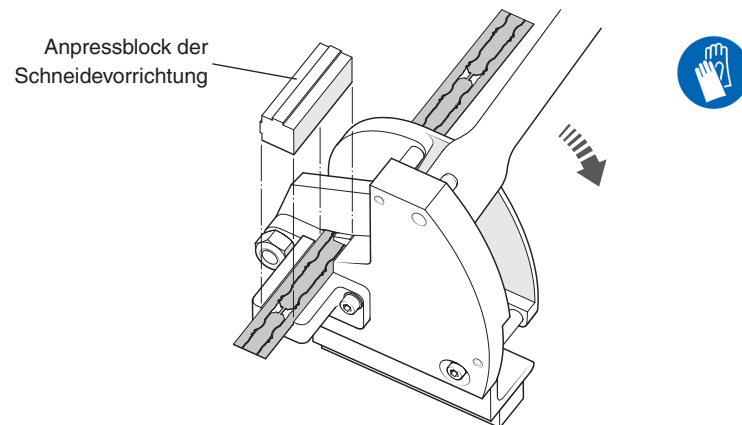
Die Schneidevorrichtung sollte unter Verwendung geeigneter Spannmittel gesichert werden.

Nachdem Sie das *FASTRACK* oder das Maßband gesichert haben, führen Sie es wie dargestellt durch die Schneidevorrichtung und positionieren Sie den Anpressblock auf dem *FASTRACK*/Maßband.

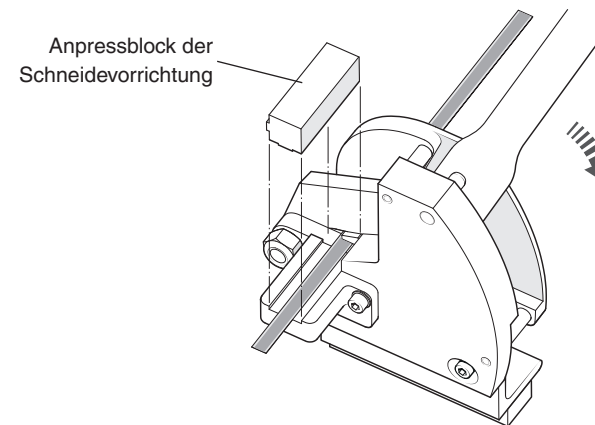
**HINWEIS:** Vergewissern Sie sich, dass der Block richtig (wie unten dargestellt) ausgerichtet ist.

Halten Sie den Block fest in seiner Position und ziehen Sie gleichzeitig den Hebel zum Schneiden des *FASTRACK*/Maßbands in einer fließenden Bewegung nach unten.

#### Ausrichtung des Anpressblocks der Schneidevorrichtung für den Zuschnitt des *FASTRACK* Trägers



#### Ausrichtung des Anpressblocks der Schneidevorrichtung für den RTLA30 Maßbandzuschnitt



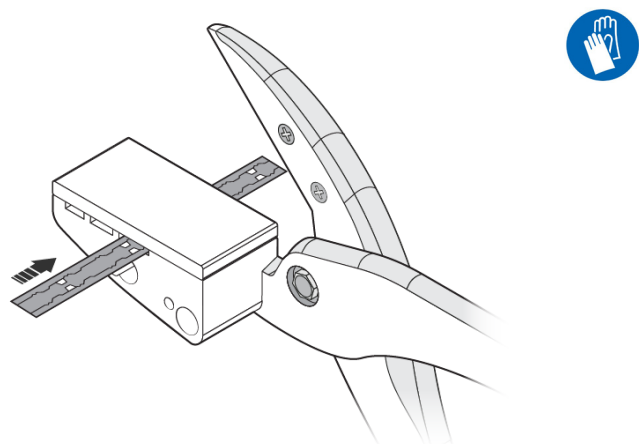
**ACHTUNG:** *FASTRACK* in diesen Bereichen nicht abtrennen!

## Verwendung der Schere

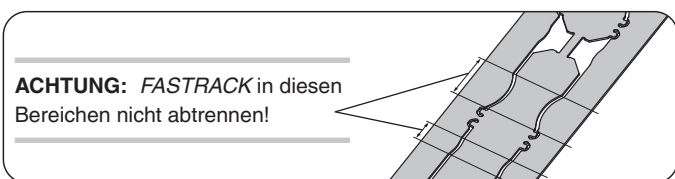
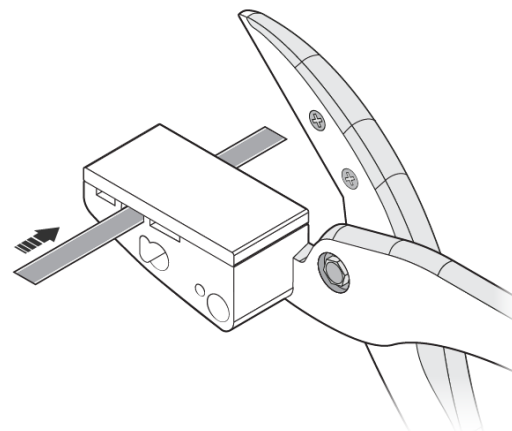
Führen Sie den *FASTRACK* Träger oder das RTLA30 Maßband durch die passende Öffnung an der Schere (siehe Abbildung unten).

Halten Sie das Maßband fest in seiner Position und schließen Sie die Schere zum Schneiden des Maßbands gleichzeitig in einer fließenden Bewegung nach unten.

### Einführen des *FASTRACK* Trägers durch die größte Öffnung



### Einföhren des RTLA30 Maßbands durch die mittlere Öffnung

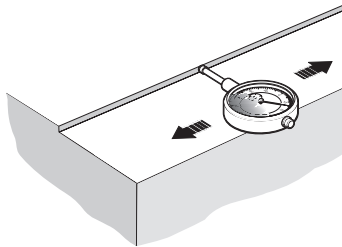


## Anbringen des RTLA30 und *FASTRACK* Maßbandsystems

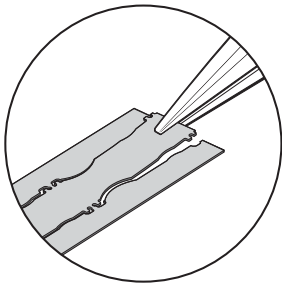
1. Reinigen und entfetten Sie den Untergrund gründlich und lassen Sie ihn trocknen.

Für die *FASTRACK* Montage können eine Nut, eine Führungskante oder Stifte verwendet werden.

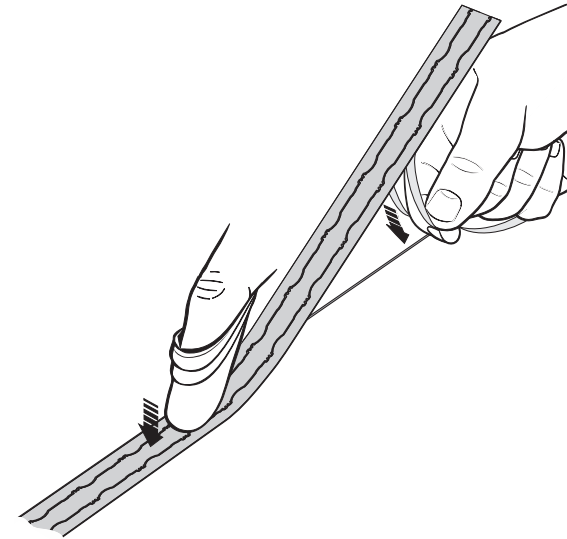
2. Überprüfen Sie die Ausrichtung der Nut/Kante in Bezug auf die Bewegungsachse (siehe „Installationszeichnung für RTLA30/*FASTRACK* Maßbandsystem“ on page 59).



3. Bevor Sie das *FASTRACK* auf dem Untergrund aufkleben, heben Sie das Mittelstück mit einer Zange leicht an.



4. Entfernen Sie die Schutzfolie an der Rückseite des *FASTRACK* und kleben Sie dieses entlang der Nut/Führungskante oder der Stifte auf den Untergrund.



Drücken Sie das *FASTRACK* an, indem Sie mit dem Finger fest von der Mitte in beide Richtungen streichen. Verwenden Sie hierbei ein faserfreies Tuch.

---

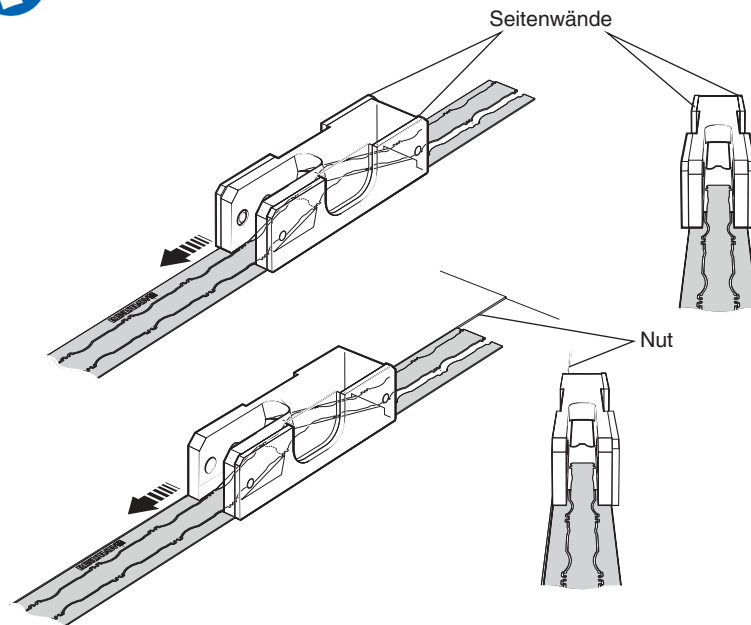
**HINWEIS:** Warten Sie mindestens 20 Minuten, damit das *FASTRACK* seine Haftkraft aufbauen kann, bevor Sie das Mittelstück entfernen.

---

5. Setzen Sie den Mittelstück-Abnehmer vorsichtig an und führen diesen gleichmäßig in einer Vorwärtsbewegung über das Mittelstück des *FASTRACK* Trägers.

Falls die Nutmethode oder ein ähnliches Verfahren verwendet wird, muss die entsprechende Seitenwand am Separator Kit wie unten dargestellt entfernt werden.

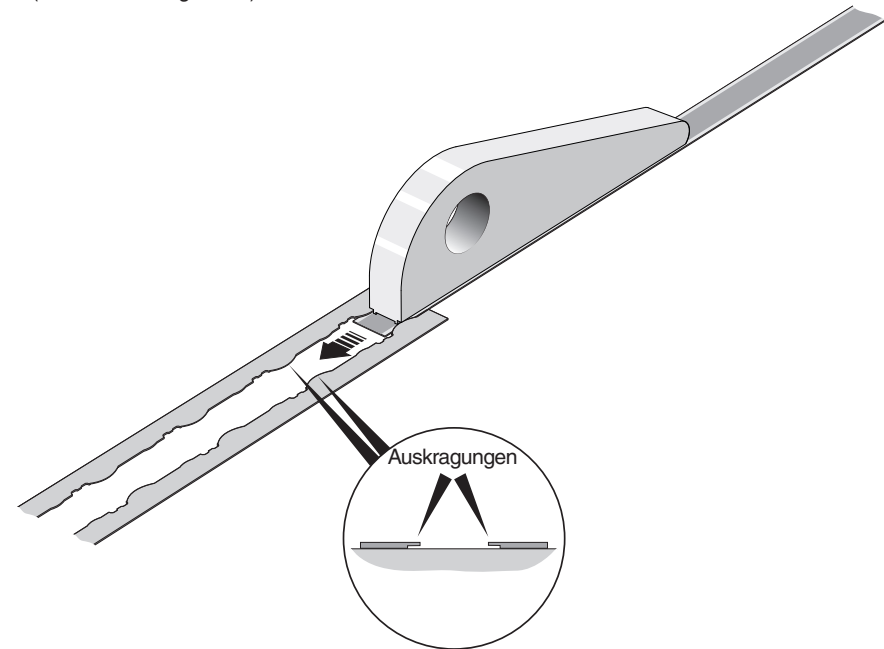
**WICHTIG:** Tragen Sie während dieses Arbeitsgangs Sicherheitshandschuhe, um Schnittverletzungen vorzubeugen.



6. Führen Sie das RTLA30 Maßband in das *FASTRACK* ein. Vergewissern Sie sich, dass das Maßband wie unten dargestellt unter den Auskragungen verlegt wird.

Sie können das RTLA30 Maßband von Hand installieren, indem Sie es entweder durch den *FASTRACK* Träger ziehen oder schieben.

Alternativ kann auch die optionale Montagehilfe für RTL Maßbänder verwendet werden (siehe Abbildung unten).



**HINWEIS:** Eine Anleitung zur Verwendung der Maßband-Montagehilfe finden Sie im Benutzerhandbuch *Montagehilfe für RTL Maßband (A-9589--0420)* (Renishaw Art.-Nr. M-9589-9101) zum Herunterladen von unserer Webseite [www.renishaw.de/resolutedownloads](http://www.renishaw.de/resolutedownloads).

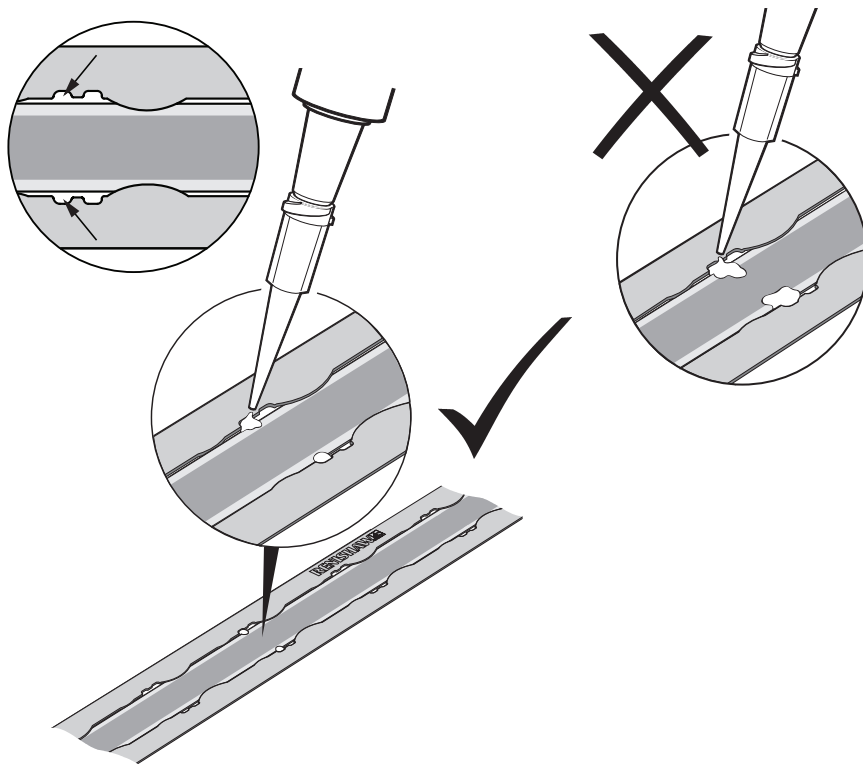
**WICHTIG:** Während der Handhabung und Installation des Maßbandsystems empfiehlt es sich, Handschuhe zum Schutz vor scharfen Kanten zu tragen.





7. Erstellen Sie einen Bezugspunkt für das Maßband. Tragen Sie Loctite 435 mithilfe der Dosiernadel zwischen dem Maßband und *FASTRACK* auf, sodass der Kleber neben der gewählten Bezugspunktposition unter das Maßband und *FASTRACK* fließt (siehe Abbildung unten).

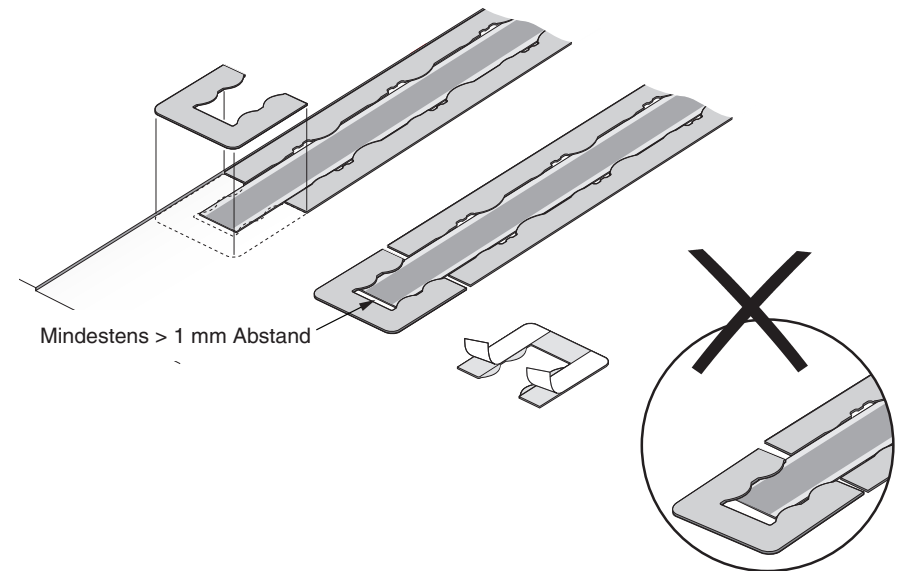
**HINWEIS:** Tragen Sie Loctite 435 nur an den unten gezeigten Stellen auf. Loctite 435 wurde sorgfältig ausgewählt, da dieser Kleber unter das Maßband fließt, um dort eine feste Verbindung zu erzeugen. Dosiernadeln sind erhältlich.



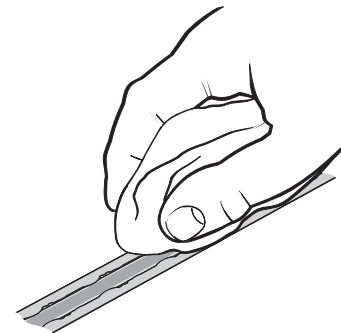
**HINWEIS:** Schraubbare Referenzklemmen sind ebenfalls erhältlich. Für weitere Informationen kontaktieren Sie bitte Ihre Renishaw-Niederlassung.

8. Die selbstklebenden Endabdeckungen befestigen, stellen Sie einen Mindestabstand von 1 mm sicher.

**HINWEIS:** Endabdeckungen müssen befestigt werden, um sicherzustellen, dass das Messsystem die Richtlinien zur Funktionalen Sicherheit erfüllt.



9. Reinigen Sie das *FASTRACK* und das Maßband mit einem faserfreien Tuch.



# RESOLUTE Abtastkopfmontage und -installation

## Montagewinkel

Der Winkel muss eine flache Montagefläche haben und sollte entsprechend den Installationstoleranzen angepasst werden können; die Einstellung des Abtastkopfabstands sollte justierbar sein und der Winkel muss ausreichend steif sein, um ein Verbiegen bzw. Vibrationen des Abtastkopfes während des Betriebes zu verhindern.

Für die Montage des RESOLUTE FS Abtastkopfes:

- Der empfohlene Schraubentyp ist M3 × 0,5 mm und muss folgenden Bestimmungen entsprechen: ISO 4762 M3.
- Die empfohlene Einschraubtiefe beträgt 6 mm.
- Der maximale Gewindedurchmesser der Bohrung beträgt 4 mm.
- Empfohlener Anzugsmoment 0,9 Nm bis 1,1 Nm.
- Die Verwendung eines Schraubensicherungslacks wird empfohlen.
- Das Abtastkopf/Interface-Kabel muss an einem Teil befestigt werden, dass sich nicht relativ zum Abtastkopf bewegt. Das Kabel wird mit einem entsprechenden Clip, nicht mehr als 50 mm vom Kabelausgang am Abtastkopf, mit einem min. Biegeradius von > 10 mm angebracht.
- Der Kabel-Abrollradius muss > 25 mm betragen, wenn das Kabel durch ein bewegliches Kanalsystem/eine Kabelkette geführt wird.
- Verlegen Sie das Kabel mit einem ausreichenden Abstand zu Arbeitsumgebungen, die die EMV-Grenzen gemäß EN61326-5-2: Anhang E – Anforderungen an die elektromagnetische Störfestigkeit sicherheitsbezogener Systeme – überschreiten.

## Abtastkopfeinstellung

Stellen Sie sicher, dass die Maßverkörperung, das Lesefenster am Abtastkopf und die Montagefläche frei von Verschmutzung und anderen Hindernissen sind.

**HINWEIS:** Gehen Sie beim Reinigen des Abtastkopfes und der Maßverkörperung sparsam mit Reinigungsmittel um, nicht darin tränken.

Verwenden Sie die Abstandsllehre mit dem „L“-förmigen Ausschnitt unter dem optischen Zentrum zum Einstellen des richtigen Leseabstandes. Dies ist erforderlich, damit die Einstell-LED funktioniert. Stellen Sie den Kopf über den gesamten Umfang auf eine grüne oder blaue LED ein, um das bestmögliche Signal zu erhalten.

### HINWEISE:

- Ein Blinken der Einstell-LED signalisiert einen Lesefehler. Dieses Blinken wird zwischengespeichert. Trennen Sie die Spannungsversorgung für einen Reset.
- Das optionale Advanced Diagnostic Tool ADTa-100<sup>1</sup> (A-6525-0100) und die ADT View Software<sup>2</sup> können für die Installation verwendet werden. Das ADTa-100 und die ADT View Software sind nur mit RESOLUTE Abtastköpfen kompatibel, die mit **ADT** gekennzeichnet sind. Für Informationen zur Kompatibilität mit weiteren Abtastköpfen wenden Sie sich bitte an Ihre Renishaw-Niederlassung.
- RESOLUTE Abtastkopf abgebildet mit REXA Messring

<sup>1</sup> Weitere Einzelheiten entnehmen Sie bitte dem „Advanced Diagnostic Tool (ADT) und ADT View Software“ Benutzerhandbuch (Renishaw Art.-Nr. M-6195-9414).

<sup>2</sup> Die Software kann kostenlos unter [www.renishaw.de/adt](http://www.renishaw.de/adt) heruntergeladen werden.

<sup>3</sup> Für RTLA30/FASTRACK Systeme verwenden Sie die rote 0,6 mm Abstandsllehre

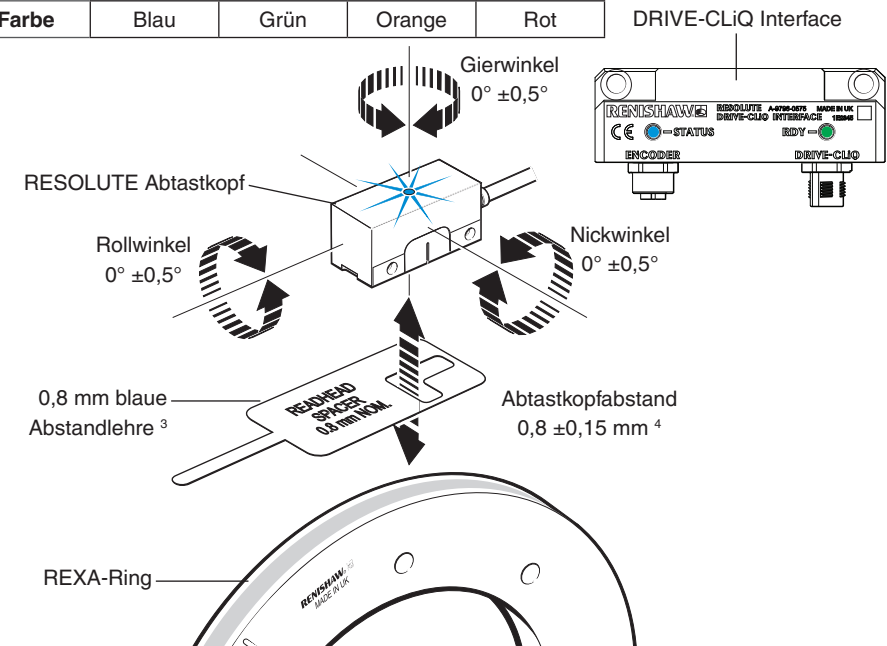
<sup>4</sup> 0,6 ±0,12 mm für das RTLA30/FASTRACK System

<sup>5</sup> Die LED wird unabhängig von der Rekonfigurierung der entsprechenden Meldungen aktiviert.

<sup>6</sup> Die Farbe hängt vom Zustand der LED beim Aktivieren der Komponentenerkennung über p0144=1 ab.

## Status-LEDs für RESOLUTE Abtastkopf und DRIVE-CLiQ Interface

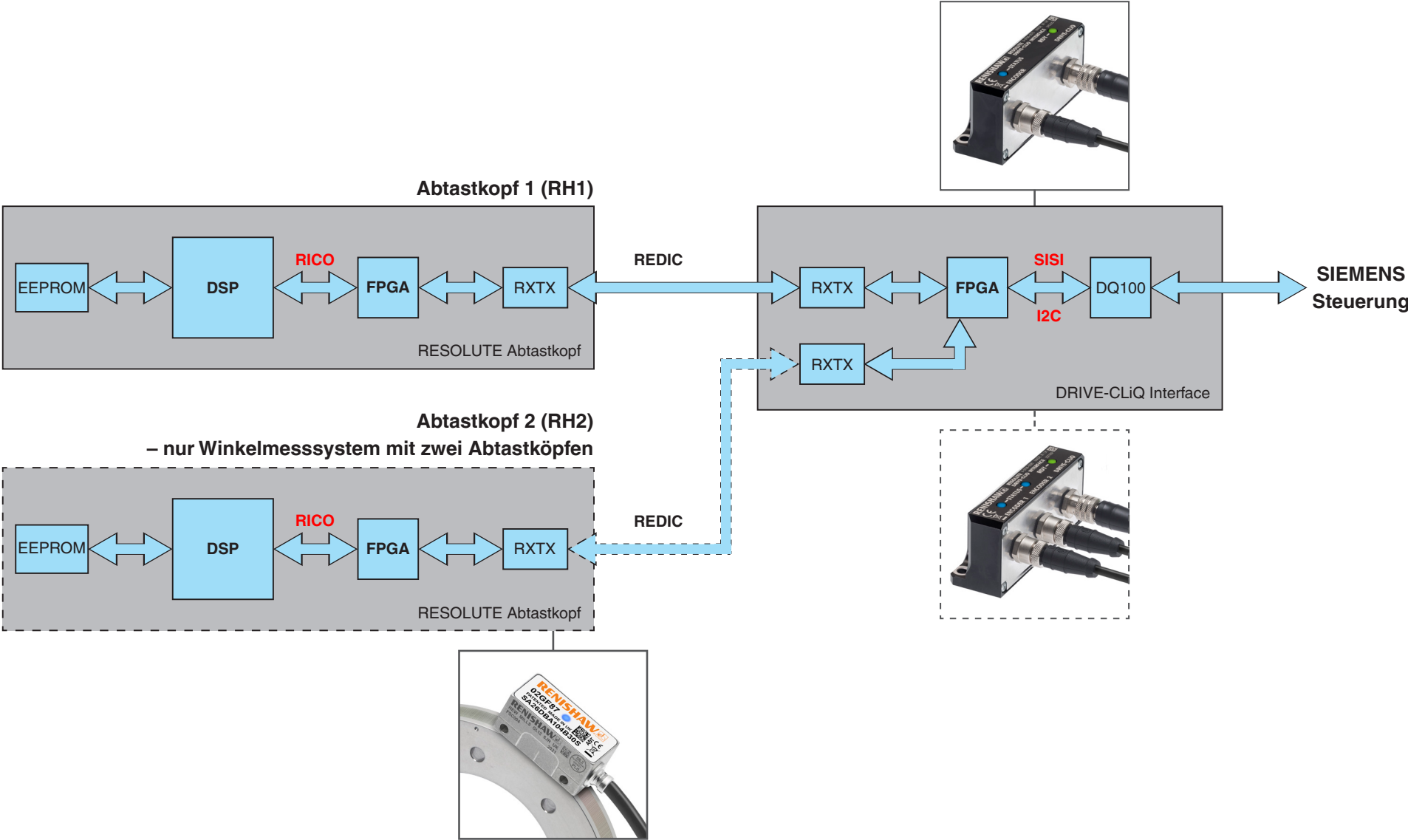
	😊	😊	😐	😞
<b>Signal %</b>	> 95	> 70 bis 95	> 50 bis 70	≤ 50
<b>Farbe</b>	Blau	Grün	Orange	Rot



## DRIVE-CLiQ Interface Funktionen der RDY LED

Farbe	Status	Beschreibung
-	Aus	Die Spannungsversorgung fehlt oder ist außerhalb des zulässigen Toleranzbereichs
Grün	Dauerlicht	Die Komponente ist betriebsbereit und zyklische DRIVE-CLiQ-Kommunikation findet statt
Orange	Dauerlicht	Die DRIVE-CLiQ-Kommunikation wird aufgebaut
Rot	Dauerlicht	Es liegt mindestens eine Störung an dieser Komponente vor <sup>5</sup>
Grün/Orange oder Rot/Orange	Blinklicht	Erkennung der Komponente über LED ist aktiviert (p0144) <sup>6</sup>

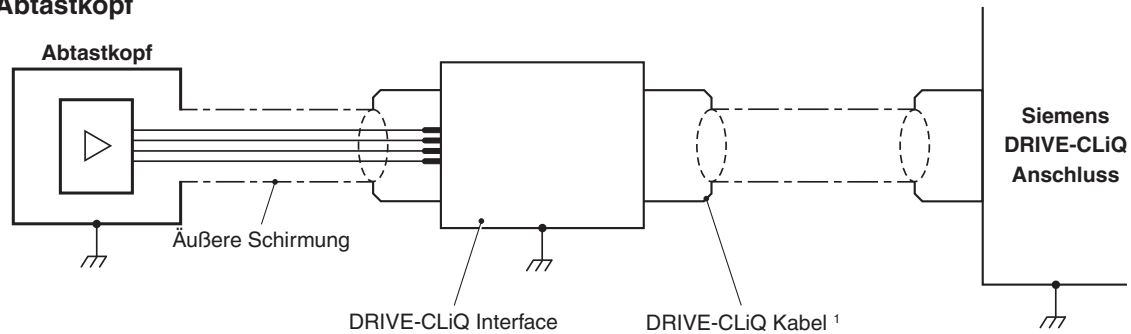
# Systemkonfiguration



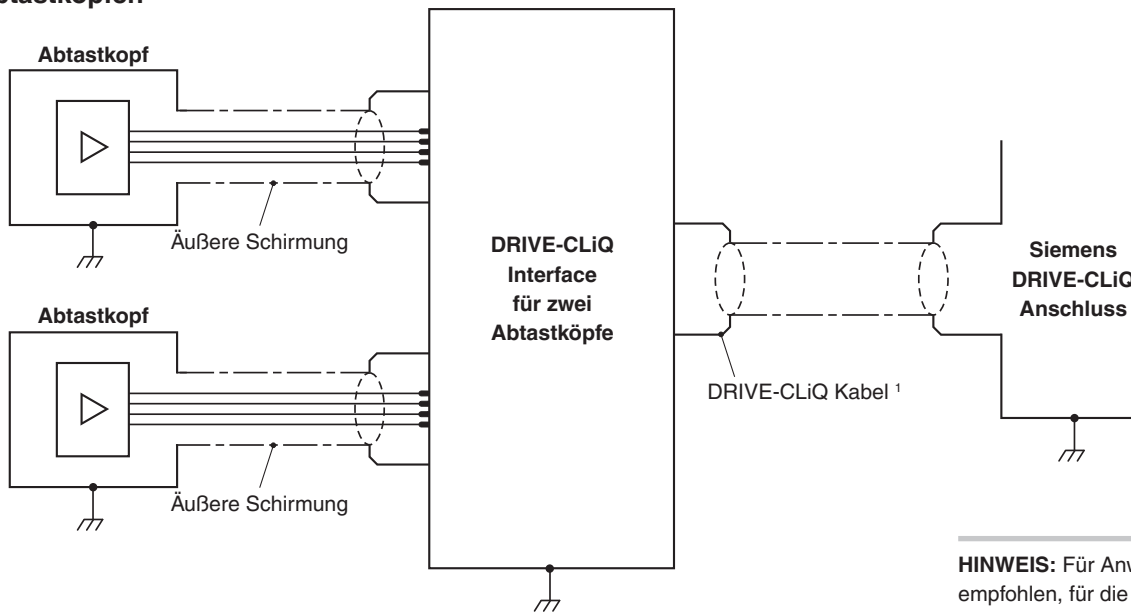
# Elektrische Anschlüsse

## RESOLUTE Erdung und Schirmung

### System mit einem Abtastkopf




### System mit zwei Abtastköpfen



**HINWEIS:** Für Anwendungen mit hohen Geschwindigkeiten wird empfohlen, für die beiden Abtastköpfe ähnliche Kabellängen zu verwenden, um die simultane Messwernerfassung sicherzustellen und höchste Genauigkeit zu erzielen.

<sup>1</sup> Das DRIVE-CLiQ Kabel ist ein Originalteil von Siemens und wird nicht von Renishaw plc geliefert.

## RESOLUTE FS mit seriellem Siemens DRIVE-CLiQ Interface

<b>Spannungsversorgung</b>	Spannung und Stromaufnahme	maximal 4,3 W Spannungsversorgung von 24 V erfolgt über das DRIVE-CLiQ Netz
	Überspannungsschutz Interface	-36 V bis +36 V
<b>Temperatur</b>	Lagerung (System)	-20 °C bis +70 °C
	Installation (system)	20 ±5 °C
	Betrieb (Abtastkopf)	0 °C to +80 °C
	Betrieb (Interface)	0 °C bis +55 °C
<b>Luftfeuchtigkeit</b>	(System)	95% relative Luftfeuchtigkeit (nicht kondensierend) nach IEC 60068-2-78
<b>Schutzart</b>	(Abtastkopf)	IP64
	(Interface)	IP67 <sup>1</sup>
<b>Schutzart</b>		Schutzklasse III Verschmutzungsgrad II Höhe 2000 m
<b>Beschleunigung</b>	Betrieb (Abtastkopf)	500 m/s <sup>2</sup> , 3 Achsen
<b>Schock</b>	Außer Betrieb (Abtastkopf und Interface)	500 m/s <sup>2</sup> , 11 ms, ½ Sinus, 3 Achsen
<b>Maximale Beschleunigung der Maßverkörperung im Verhältnis zum Abtastkopf <sup>2</sup></b>		2000 m/s <sup>2</sup>
<b>Vibration</b>	Betrieb (Abtastkopf)	300 m/s <sup>2</sup> max. bei 55 Hz bis 2000 Hz, 3 Achsen
	Betrieb (Interface)	100 m/s <sup>2</sup> max. bei 55 Hz bis 2000 Hz, 3 Achsen
<b>Masse</b>	(Abtastkopf)	18 g
	(Abtastkopfkabel)	32 g/m
	(Interface)	218 g
<b>Abtastkopfkabel</b>		7 Adern, Kupfer verzinkt und wärmebehandelt, 0,08 mm <sup>2</sup> Einfach geschirmt, Außendurchmesser 4,7 ±0,2 mm. Dyn. Beanspruchung > 40 × 10 <sup>6</sup> Zyklen bei einem Biegeradius von 20 mm Maximale Länge 10 m (weitere Informationen zur maximalen Kabellänge zwischen Interface und Steuerung finden Sie in der Siemens DRIVE-CLiQ Spezifikation) UL-anerkannte Komponente 

**ACHTUNG:** Das RESOLUTE Messsystem wurde gemäß den Vorgaben von IEC 61800-5-2: Anhang E entwickelt. Für eine vollständige EMV-Konformität muss es vorschriftsmäßig installiert werden. Besondere Aufmerksamkeit muss auf die elektrische Schirmung gelegt werden.

<sup>1</sup> Wenn der Originalanschluss modifiziert oder ein Verlängerungskabel verwendet wird, obliegt es dem Systemhersteller sicherzustellen, dass die IP-Schutzklasse des Interfaceanschlusses die Vorgaben erfüllt.

<sup>2</sup> Dieser Wert gilt für die langsamste Abfragerate. Bei schnelleren Abfrageraten kann die maximale Beschleunigung der Maßverkörperung gegen den Abtastkopf höher sein. Für nähere Informationen wenden Sie sich bitte an Ihre Renishaw-Niederlassung.

## RESOLUTE Ausgangssignale

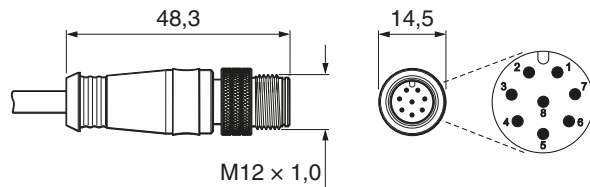
### Ausgangssignal Abtastkopf

Funktion	Signal	Drahtfarbe	Pin	
			M12 (S)	13-pol. JST (F)
Spannungsversorgung	5 V	Braun	2	9
	0 V	Weiß Grün	5, 8	5, 7
Serielle Kommunikation	A+	Violett	3	11
	A-	Gelb	4	13
Schirmung	-	Schirmung	Gehäuse	Extern
Reserviert	Nicht anschließen	Grau	7	1
		Pink	6	3

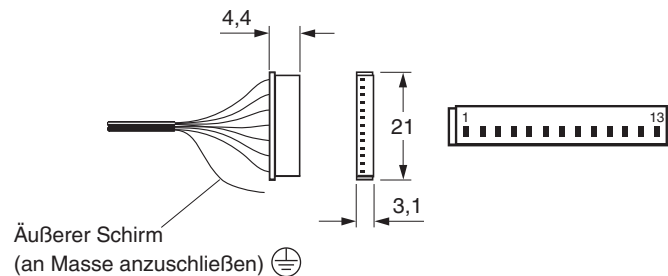
### DRIVE-CLiQ Interface-Ausgang

Funktion	Signal	Pin
		M12 („A“-Code)
Spannungsversorgung	24 V	1
	0 V	5
DRIVE-CLiQ Kommunikation	RX +	3
	RX -	4
	TX +	7
	TX -	6
Schirmung	-	Gehäuse

### M12 Stecker (gekapselt) (Anschlusscode S)

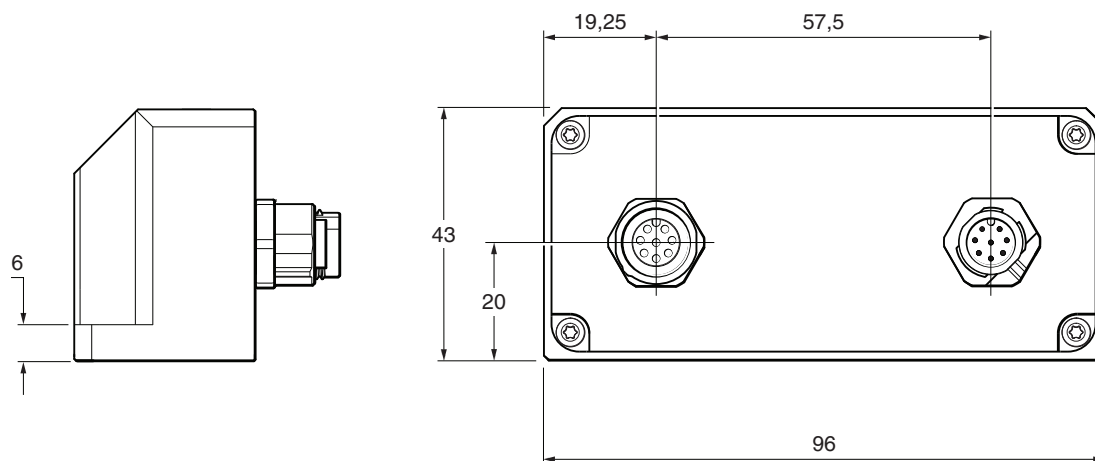
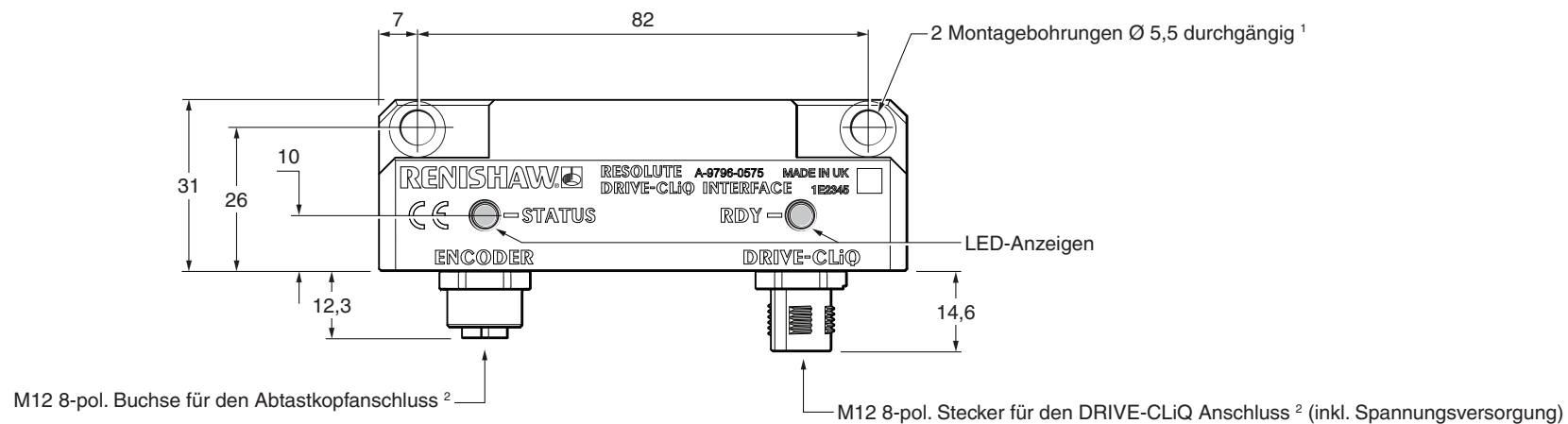


### 13-pol. ohne Stecker (Anschlusscode F)



# Zeichnung des Siemens DRIVE-CLiQ Interface – Eingang für einzelnen Abtastkopf

Abmessungen und Toleranzen in mm



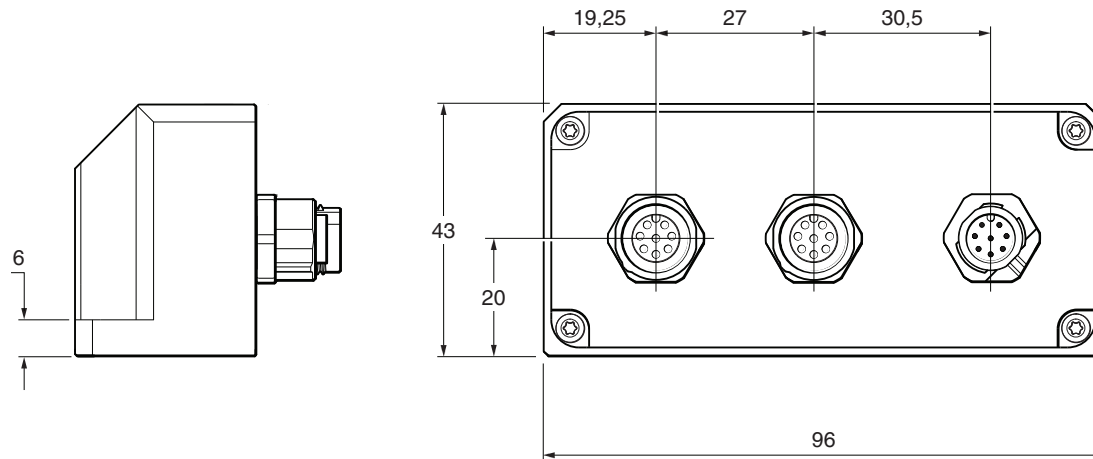
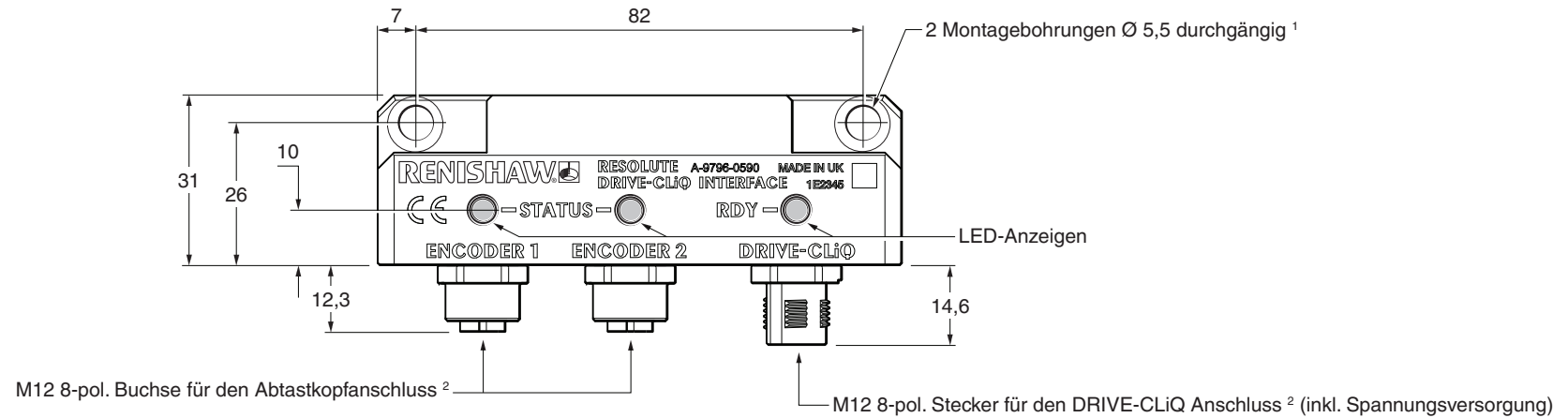
<sup>1</sup> ISO 4762 M5. Die empfohlene Einschraubtiefe beträgt  $\geq 5$  mm. Das empfohlene Anzugsmoment beträgt 4 Nm.

<sup>2</sup> Maximales Anzugsmoment 4 Nm.



## Zeichnung des Siemens DRIVE-CLiQ Interface – Eingang für zwei Abtastköpfe

Abmessungen und Toleranzen in mm



<sup>1</sup> ISO 4762 M5. Die empfohlene Einschraubtiefe beträgt  $\geq 5$  mm. Das empfohlene Anzugsmoment beträgt 4 Nm.

<sup>2</sup> Maximales Anzugsmoment 4 Nm.

[www.renishaw.de/Renishaw-Weltweit](http://www.renishaw.de/Renishaw-Weltweit)



© 2019–2023 Renishaw plc. Alle Rechte vorbehalten. Dieses Dokument darf ohne die vorherige schriftliche Genehmigung von Renishaw weder ganz noch teilweise kopiert oder reproduziert werden oder auf irgendeine Weise auf ein anderes Medium oder in eine andere Sprache übertragen werden.  
RENISHAW® und das Symbol eines Messtasters sind eingetragene Marken der Renishaw plc. Renishaw Produktnamen, Bezeichnungen und die Marke „apply innovation“ sind Warenzeichen der Renishaw plc oder deren Tochterunternehmen. DRIVE-CLiQ ist eine eingetragene Marke der Siemens AG. Andere Markennamen, Produkt- oder Unternehmensnamen sind Marken des jeweiligen Eigentümers.  
Renishaw plc. Eingetragen in England und Wales. Nummer im Gesellschaftsregister: 1106260. Eingetragener Firmensitz: New Mills, Wotton-under-Edge, Glos, GL12 8JR, Großbritannien.

**Renishaw GmbH**  
T +49 (0)7127 9810  
E [germany@renishaw.com](mailto:germany@renishaw.com)

**Renishaw (Austria) GmbH**  
T +43 2236 379790  
E [austria@renishaw.com](mailto:austria@renishaw.com)

**Renishaw (Switzerland) AG**  
T +41 55 415 50 60  
E [switzerland@renishaw.com](mailto:switzerland@renishaw.com)

ZWAR HABEN WIR UNS NACH KRÄFTEN BEMÜHT, FÜR DIE RICHTIGKEIT DIESES DOKUMENTS BEI VERÖFFENTLICHUNG ZU SORGEN, SÄMTLICHE GEWÄHRLEISTUNGEN, ZUSICHERUNGEN, ERKLÄRUNGEN UND HAFTUNG WERDEN JEDOCH UNGEACHTET IHRER ENTSTEHUNG IM GESETZLICH ZULÄSSIGEN UMFANG AUSGESCHLOSSEN. RENISHAW BEHÄLT SICH DAS RECHT VOR, ÄNDERUNGEN AN DIESEM DOKUMENT UND AN DER HIERIN BESCHRIEBENEN AUSRÜSTUNG UND/ODER SOFTWARE UND AN DEN HIERIN BESCHRIEBENEN SPEZIFIKATIONEN VORZUNEHMEN, OHNE DERARTIGE ÄNDERUNGEN IM VORAUS ANKÜNDIGEN ZU MÜSSEN.

Aus Gründen der besseren Lesbarkeit wird bei Personenbezeichnungen und personenbezogenen Hauptwörtern in diesem Dokument die männliche Form verwendet. Entsprechende Begriffe gelten im Sinne der Gleichbehandlung grundsätzlich für alle Geschlechter. Die verkürzte Sprachform hat nur redaktionelle Gründe und beinhaltet keine Wertung.

Artikel-Nr.: M-9796-9350-03-A

Veröffentlicht: 06.2023